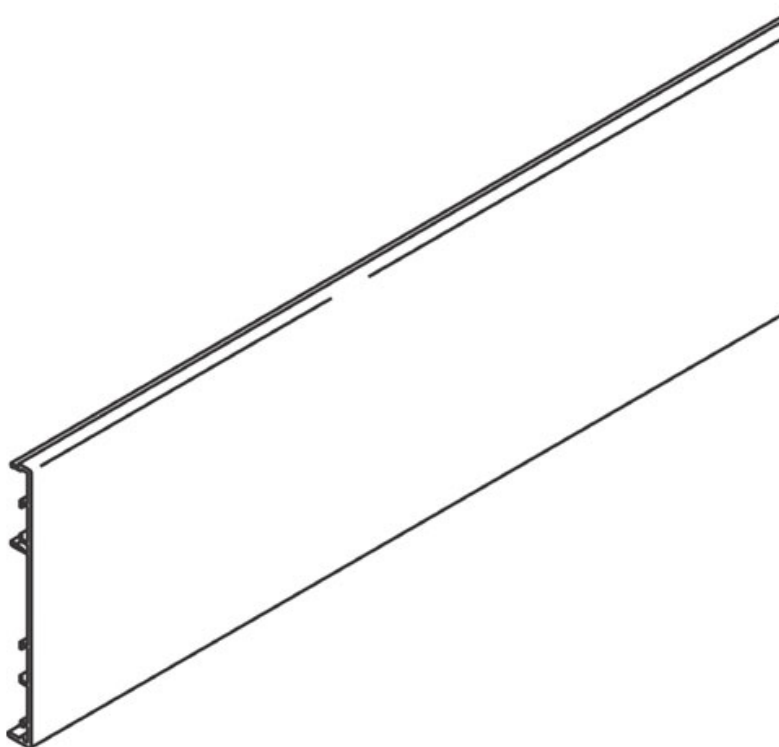


# CACHE LATÉRAL À CLIPSER PORTA 60 / 100 - H / HC

HAWA



<https://www.qama.fr/cache-lateral-a-clipser-p7385>



Tel : 02 43 13 49 49

Fax : 02 43 30 26 16

[www.qama.fr](http://www.qama.fr)