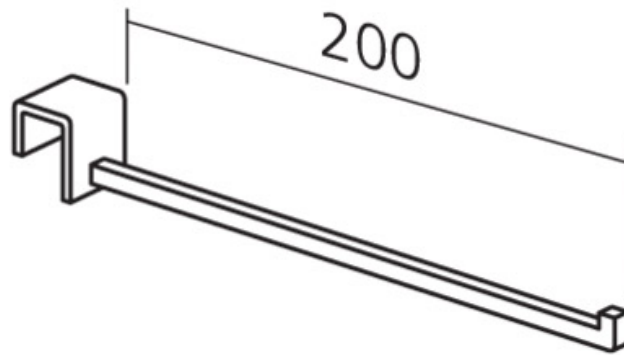


BROCHE FIL CARRÉ LTBRO POUR BARRE DE CHARGE LOFT2

SOFADI



<https://www.qama.fr/broche-fil-carree-p58764>



Tel : 02 43 13 49 49

Fax : 02 43 30 26 16

www.qama.fr