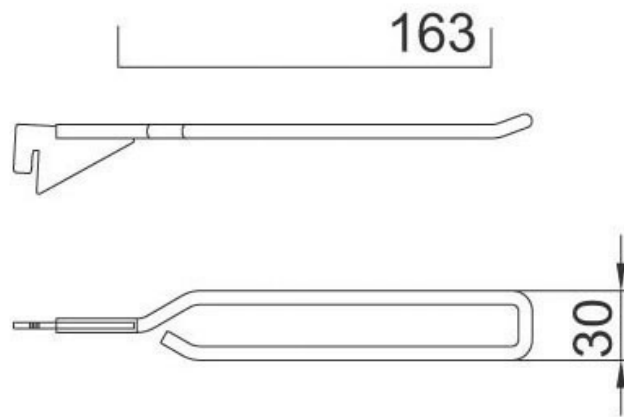


# BROCHE BLISTER DOT2

SOFADI



<https://www.qama.fr/broche-bliester-dot2-p30499>



Tel : 02 43 13 49 49

Fax : 02 43 30 26 16

[www.qama.fr](http://www.qama.fr)