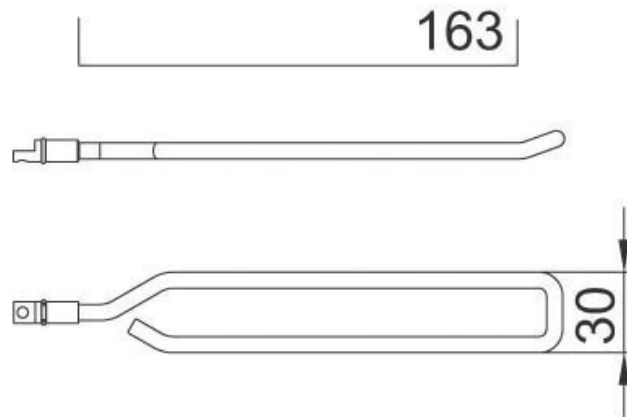


BROCHE BLISTER DOT1

SOFADI



<https://www.qama.fr/broche-bliester-dot1-p30494>



Tel : 02 43 13 49 49

Fax : 02 43 30 26 16

www.qama.fr