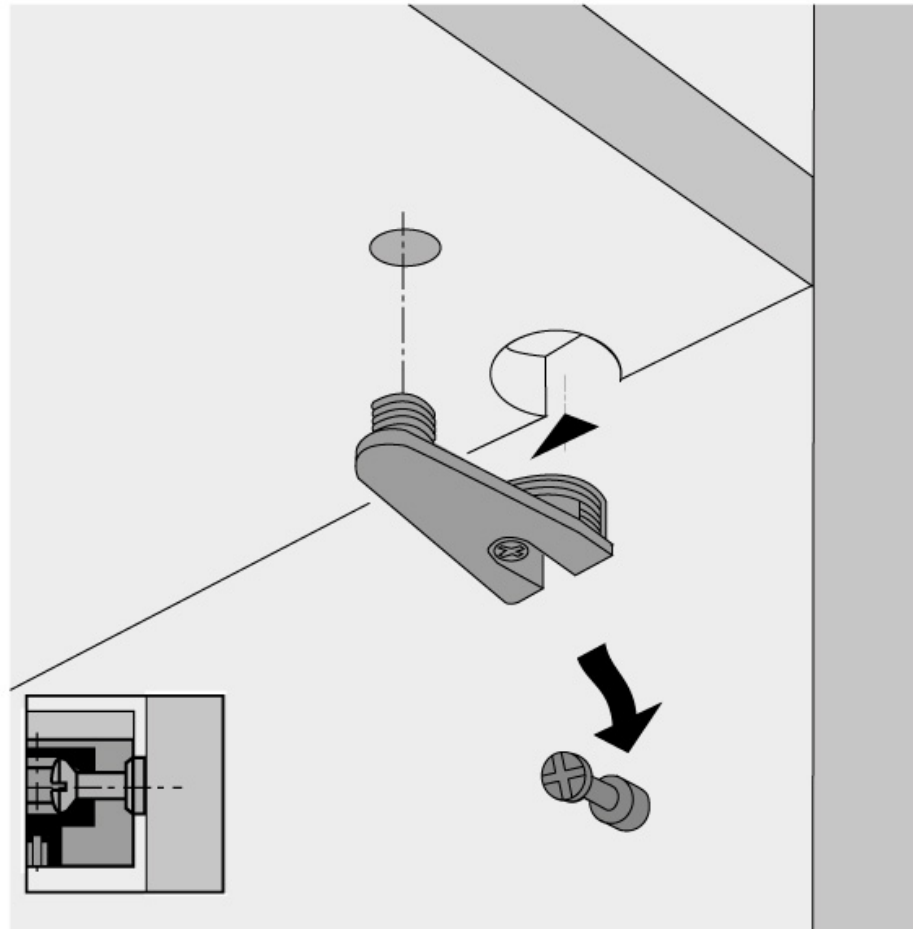
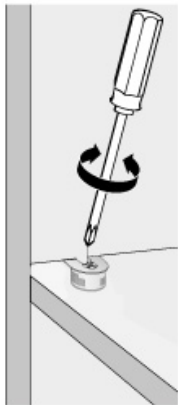


BOITIER D'ASSEMBLAGE VB 36M

HETTICH



<https://www.qama.fr/boitier-excentrique-vb-36m-p21673>

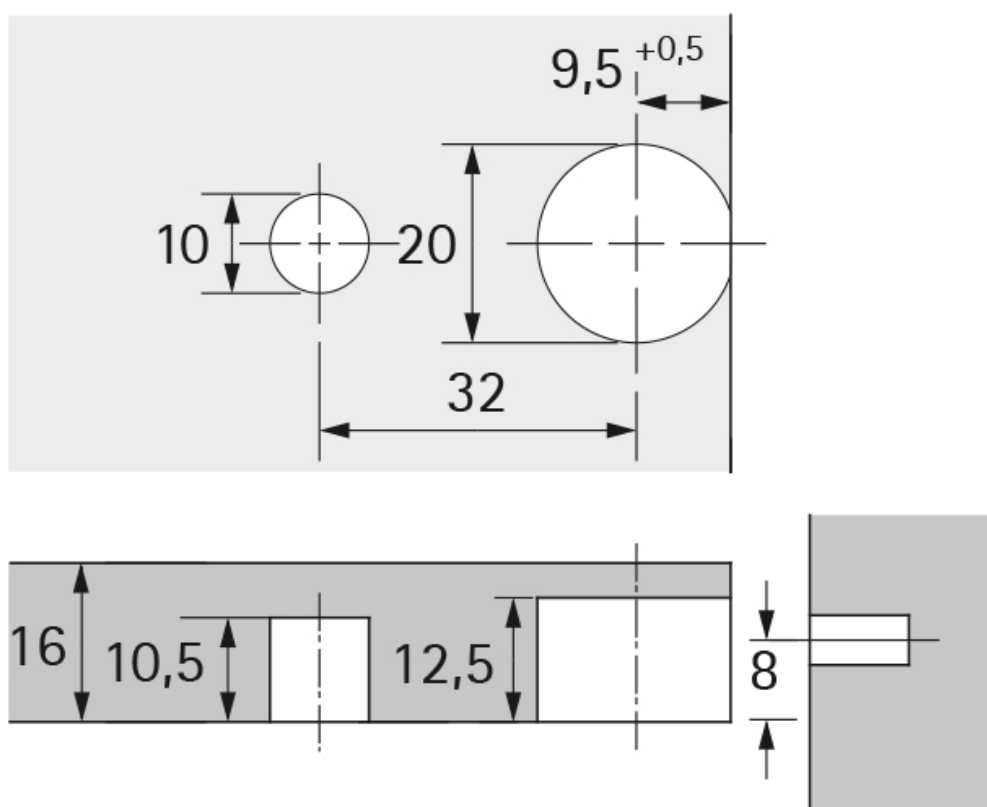


Tel : 02 43 13 49 49

Fax : 02 43 30 26 16

www.qama.fr

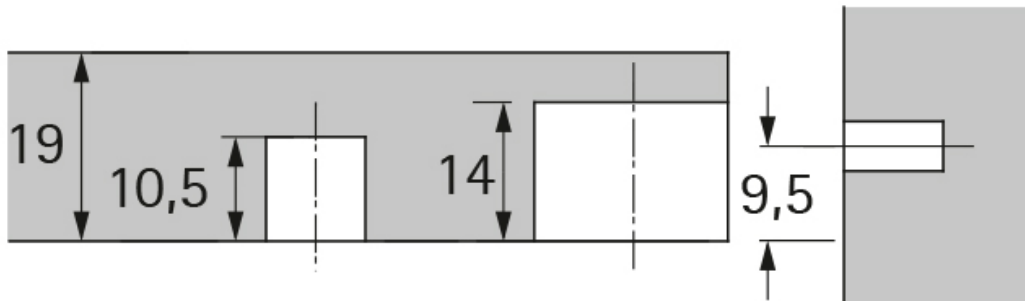
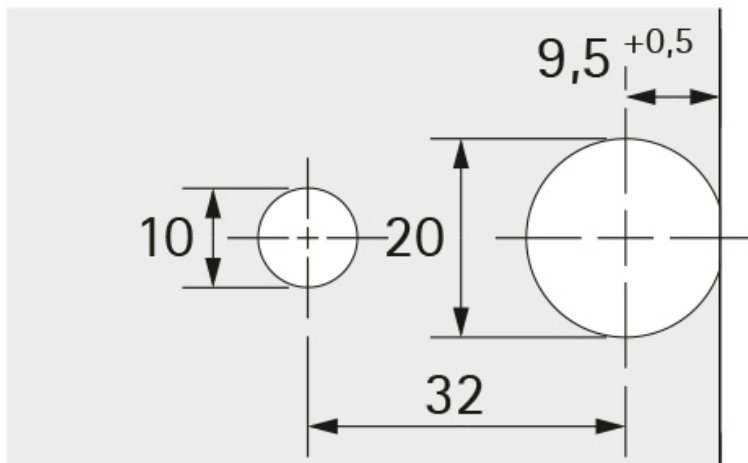
Schéma de perçage tablette



Axe de cheville depuis la base de la tablette

<https://www.qama.fr/boitier-excentrique-vb-36m-p21673>

Schéma de perçage tablette



Axe de cheville depuis la base de la tablette

<https://www.qama.fr/boitier-excentrique-vb-36m-p21673>