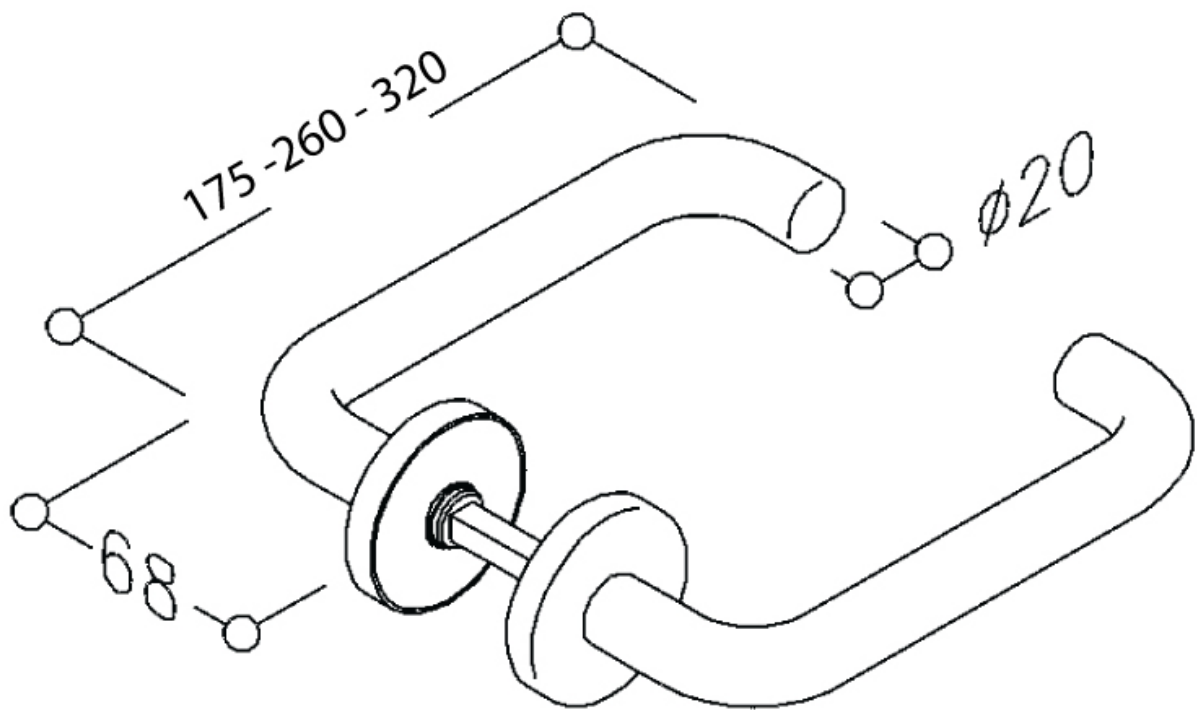


# BÉQUILLES RALLONGÉES

NORMBAU

**NORMBAU**  
PASSION FOR CARE



<https://www.qama.fr/bequilles-rallongees-p59958>



Tel : 02 43 13 49 49

Fax : 02 43 30 26 16

[www.qama.fr](http://www.qama.fr)