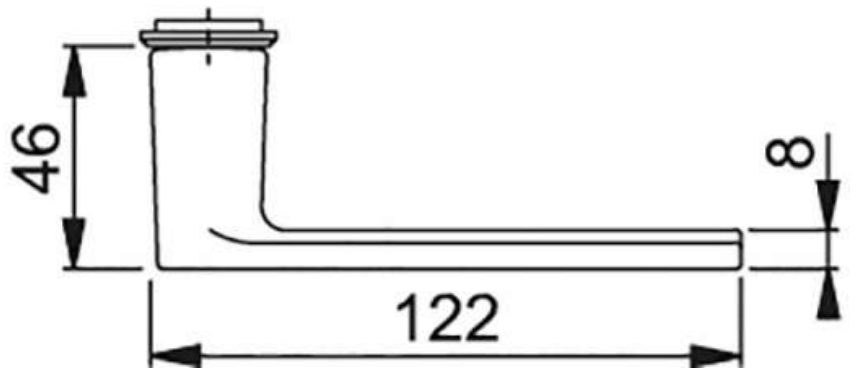
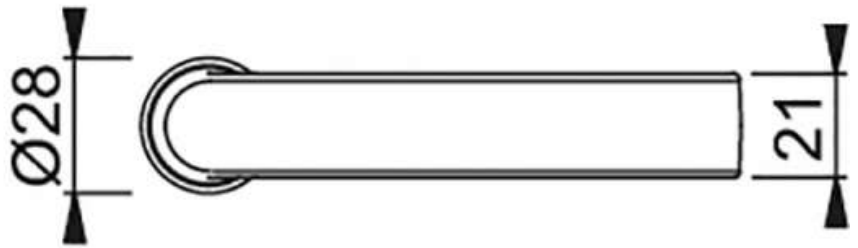
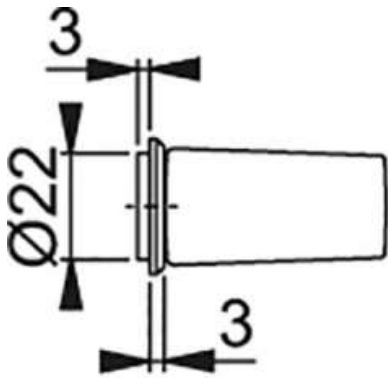


# ENSEMBLE SUR MINI ROSACES LOS ANGELES

HOPPE



<https://www.qama.fr/bequille-double-los-angeles-p60566>



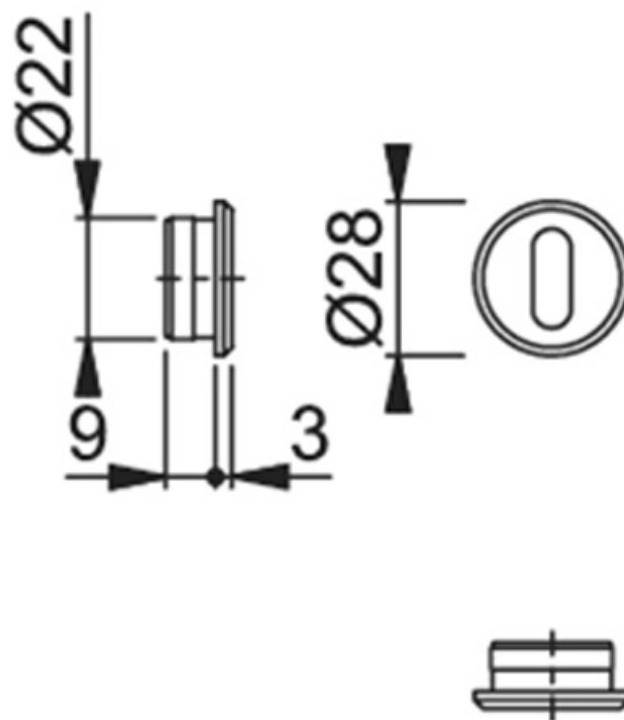
Tel : 02 43 13 49 49

Fax : 02 43 30 26 16

[www.qama.fr](http://www.qama.fr)

# ENSEMBLE SUR MINI ROSACES LOS ANGELES

HOPPE



<https://www.qama.fr/bequille-double-los-angeles-p60566>



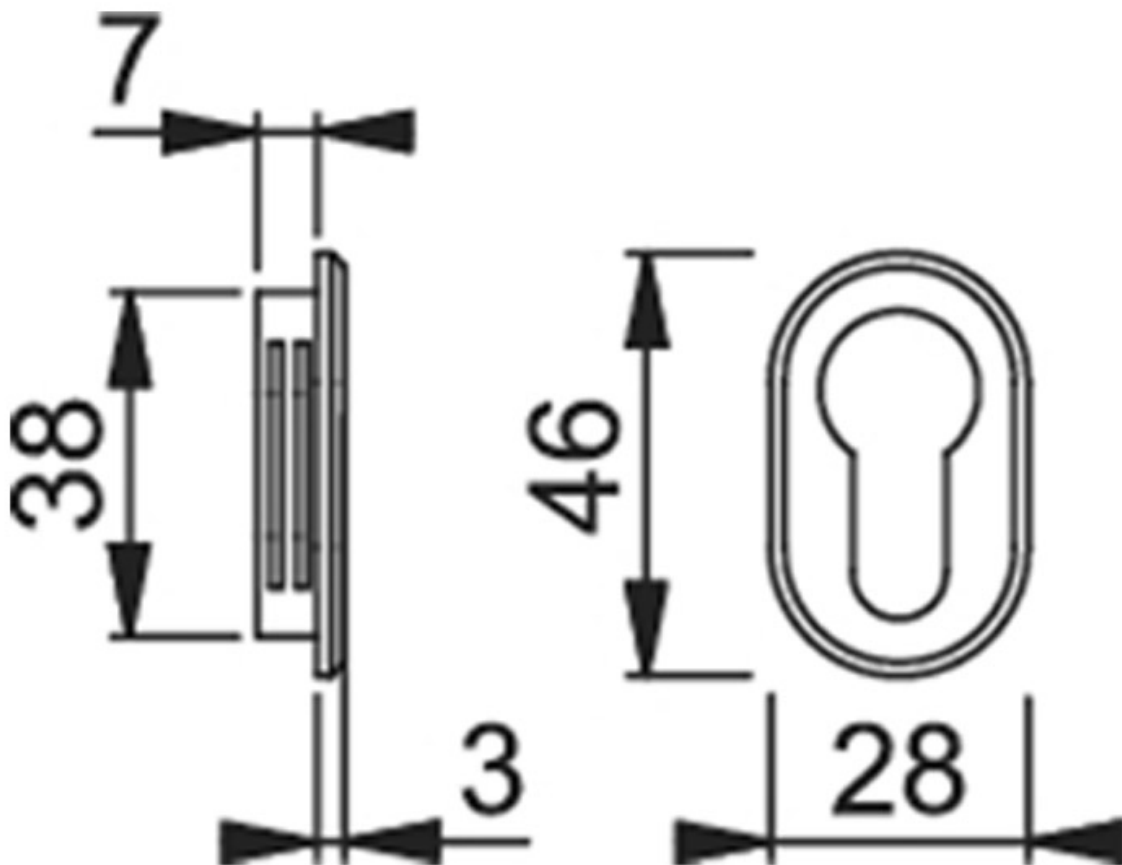
Tel : 02 43 13 49 49

Fax : 02 43 30 26 16

[www.qama.fr](http://www.qama.fr)

# ENSEMBLE SUR MINI ROSACES LOS ANGELES

HOPPE



<https://www.qama.fr/bequille-double-los-angeles-p60566>



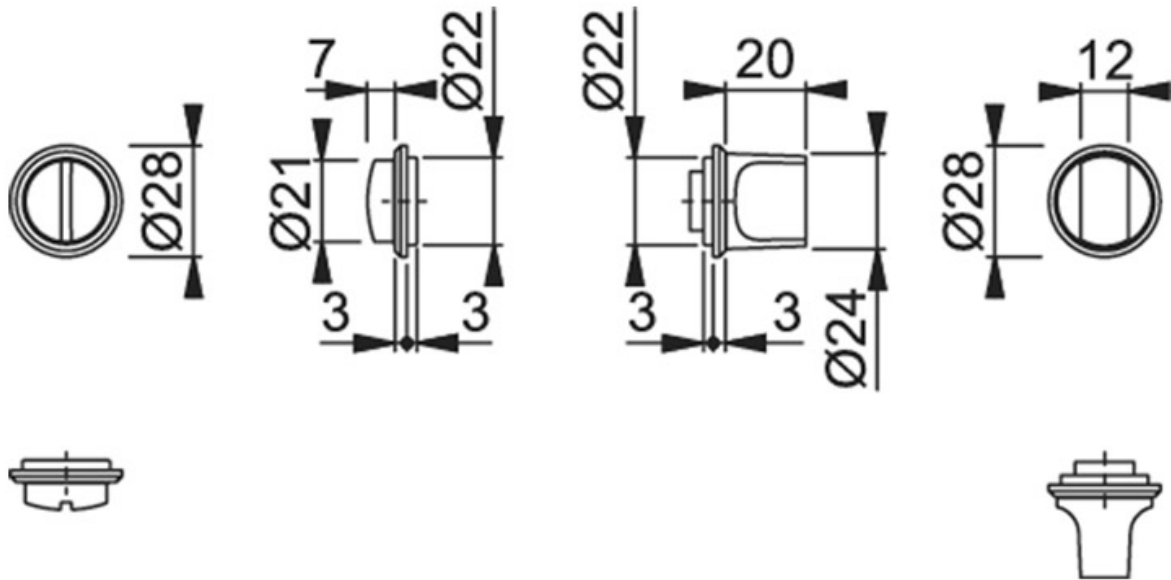
Tel : 02 43 13 49 49

Fax : 02 43 30 26 16

[www.qama.fr](http://www.qama.fr)

# ENSEMBLE SUR MINI ROSACES LOS ANGELES

HOPPE



<https://www.qama.fr/bequille-double-los-angeles-p60566>



Tel : 02 43 13 49 49

Fax : 02 43 30 26 16

[www.qama.fr](http://www.qama.fr)