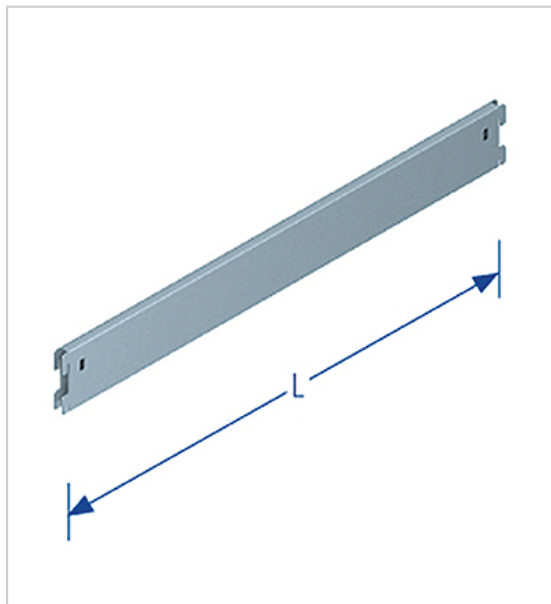


BARRE DE LIAISON POUR GONDOLES MEDIC STORAGE

SHOPTEC



Assure la liaison entre 2 montants de gondoles.

Prévoir 2 barres par module.

Livré avec 2 clips de sécurité en plastique transparent.

RÉFÉRENCE	ENTRAXE	LONGUEUR	PRIX HT	PRIX TTC	UNITÉ DE VENTE
740 93000 06201	625 mm	625 mm	36,36 €	43,63 €	l'unité
740 93000 10001	1000 mm	1000 mm	48,54 €	58,25 €	l'unité

Caractéristiques :

- Décor : Blanc
- RAL : 9003
- Section : 13 x 72 mm

Tarifs valables le 25/04/2024
<https://www.qama.fr/barre-de-liaison-p60275>



45 000 références
dont 30 000 disponibles
en stock



Livraison offerte
dès 79€ HT d'achat



Toute commande passée
avant 15h est expédiée
le jour même



Un service client
toujours à votre écoute