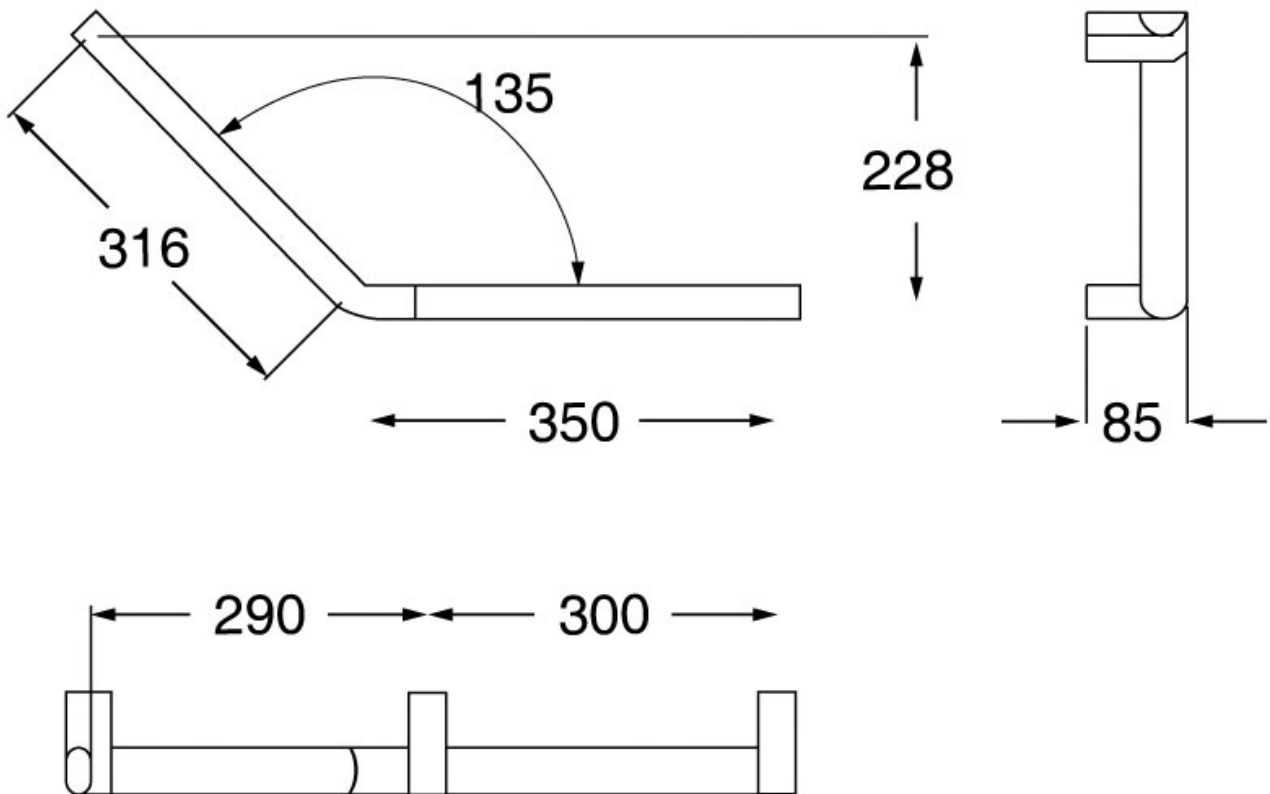


# BARRE D'APPUI 135° ALU ANTIBACTÉRIENNE

NORMBAU

**NORMBAU**  
PASSION FOR CARE



<https://www.qama.fr/barre-d-appui-135deg-alu-p59307>



Tel : 02 43 13 49 49

Fax : 02 43 30 26 16

[www.qama.fr](http://www.qama.fr)