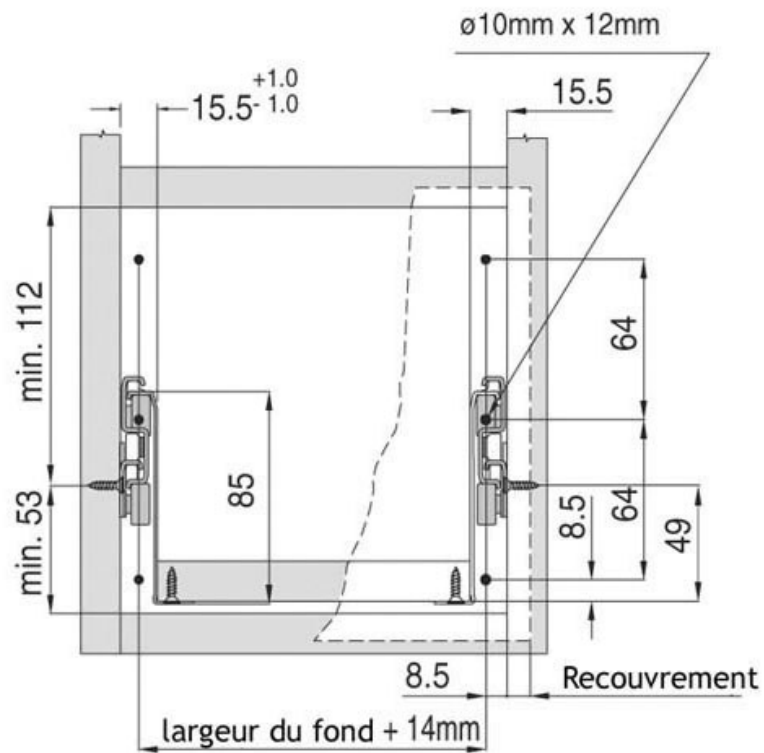


# BANDEAUX RONDS POUR UN TIROIR

HARN

*harn*



<https://www.qama.fr/bandeaux-ronds-pour-un-tiroir-p6868>



Tel : 02 43 13 49 49

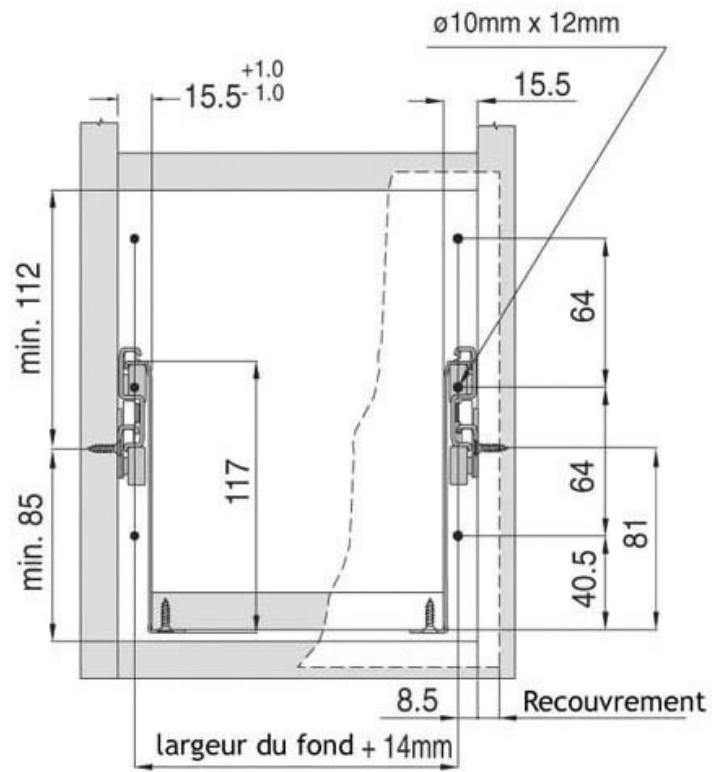
Fax : 02 43 30 26 16

[www.qama.fr](http://www.qama.fr)

# BANDEAUX RONDS POUR UN TIROIR

HARN

*harn*



<https://www.qama.fr/bandeaux-ronds-pour-un-tiroir-p6868>



Tel : 02 43 13 49 49

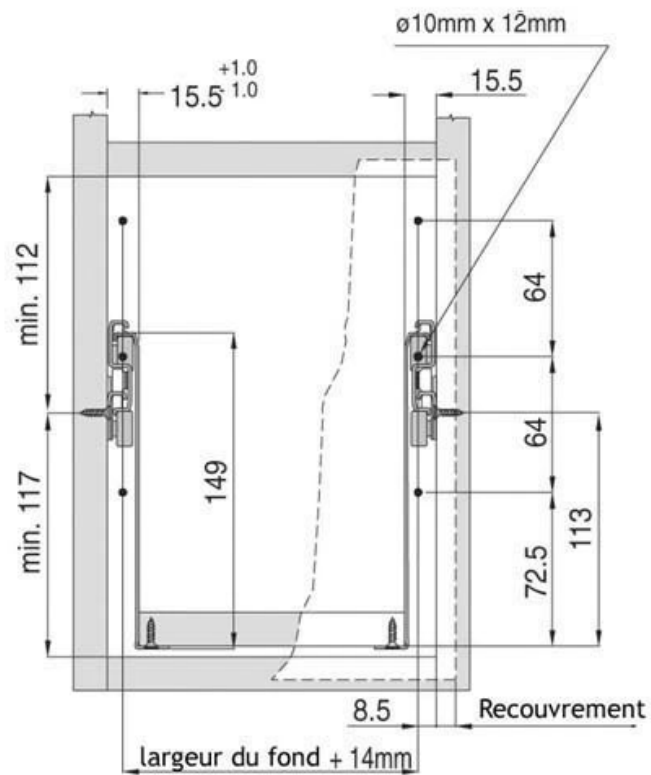
Fax : 02 43 30 26 16

[www.qama.fr](http://www.qama.fr)

# BANDEAUX RONDS POUR UN TIROIR

HARN

*harn*



<https://www.qama.fr/bandeaux-ronds-pour-un-tiroir-p6868>



Tel : 02 43 13 49 49

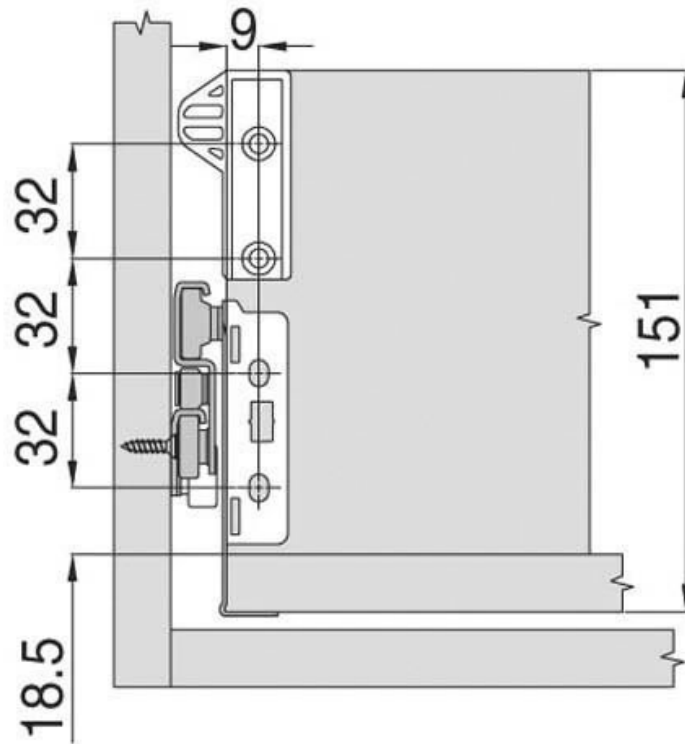
Fax : 02 43 30 26 16

[www.qama.fr](http://www.qama.fr)

# BANDEAUX RONDS POUR UN TIROIR

HARN

*harn*<sup>®</sup>



<https://www.qama.fr/bandeaux-ronds-pour-un-tiroir-p6868>



Tel : 02 43 13 49 49

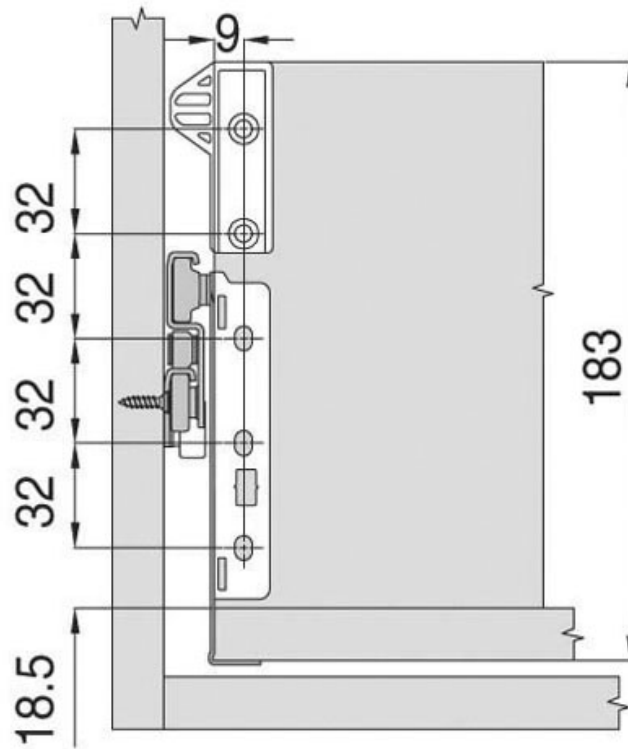
Fax : 02 43 30 26 16

[www.qama.fr](http://www.qama.fr)

# BANDEAUX RONDS POUR UN TIROIR

HARN

*harn*<sup>®</sup>



<https://www.qama.fr/bandeaux-ronds-pour-un-tiroir-p6868>



Tel : 02 43 13 49 49

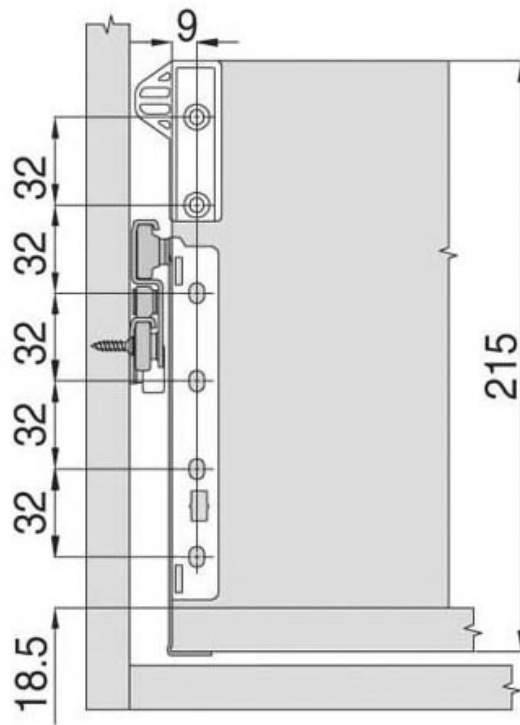
Fax : 02 43 30 26 16

[www.qama.fr](http://www.qama.fr)

# BANDEAUX RONDS POUR UN TIROIR

HARN

***harn***



<https://www.qama.fr/bandeaux-ronds-pour-un-tiroir-p6868>



Tel : 02 43 13 49 49

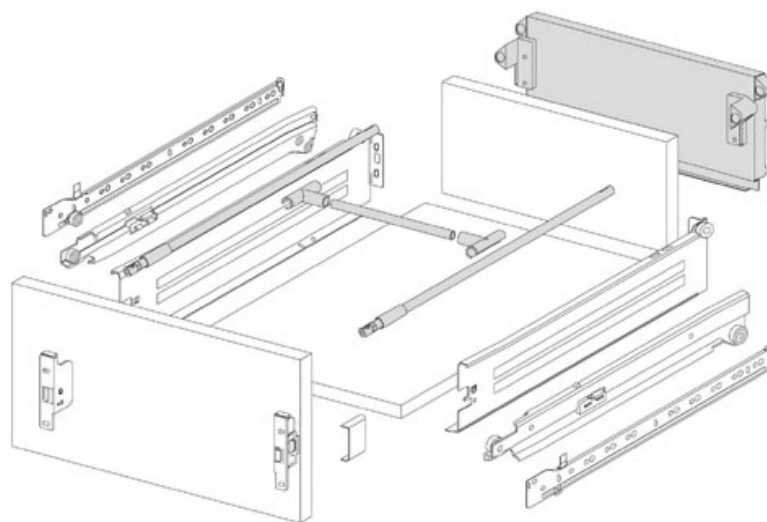
Fax : 02 43 30 26 16

[www.qama.fr](http://www.qama.fr)

# BANDEAUX RONDS POUR UN TIROIR

HARN

***harn***



<https://www.qama.fr/bandeaux-ronds-pour-un-tiroir-p6868>



Tel : 02 43 13 49 49

Fax : 02 43 30 26 16

[www.qama.fr](http://www.qama.fr)