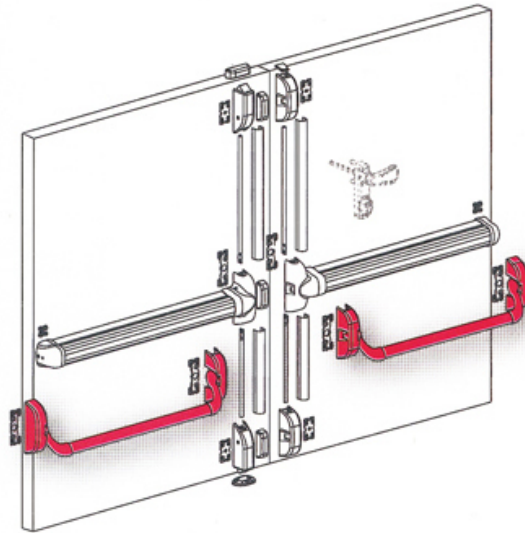


ANTIPANIQUE 2 POINTS SANS GÂCHE

FAPIM

fapim[®]
Life in evolution



<https://www.qama.fr/antipanique-2-points-sans-gache-p65659>



Tel : 02 43 13 49 49

Fax : 02 43 30 26 16

www.qama.fr