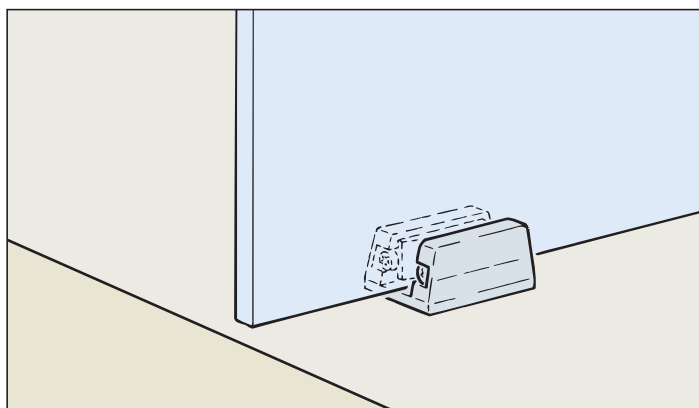
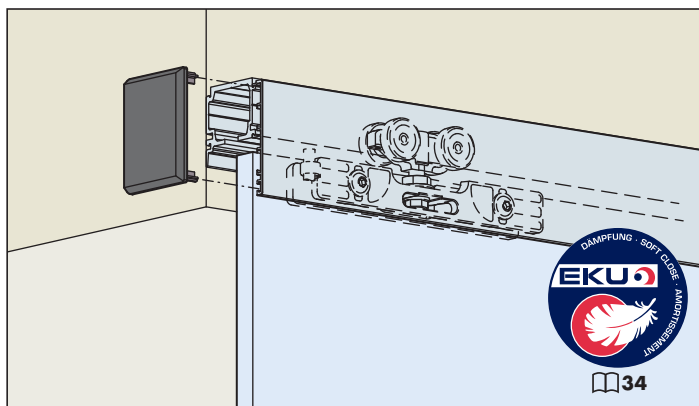




Schweizer Qualität - getestet nach EN 1527
Swiss Quality - tested in accordance with EN 1527
Qualité suisse - testée selon EN 1527



Garnituren / Sets / Garnitures

| 1 Türe Door Porte | | No. 057.3153.071 | |
|-------------------|----|------------------|----|
| | 2x | | 2x |
| | 1x | | 1x |
| | 1x | | 1x |

| 1 Türe Door Porte | | No. 057.3155.071 | |
|-------------------|----|------------------|----|
| | 2x | | 2x |
| | 1x | | 1x |
| | 1x | | 1x |



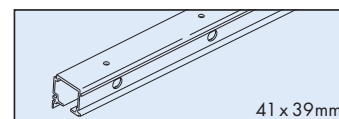
| | | | |
|-------------------|----|--|----|
| | 1x | | 1x |
| | | | |
| 41 x 39 x 1996 mm | | | |
| | | | |
| 8 x 60 x 1996 mm | | | |

Zubehör / Accessories / Accessoires

Combi-Laufschiene, Alu gelocht

Combi running track, aluminium pre-drilled
Rail de roulement, en alu perforé

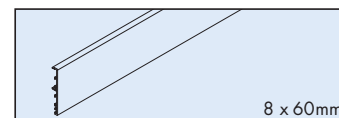
| Gr./Size | Art. No. |
|----------|--------------|
| 2000 mm | 057.3048.200 |
| 2500 mm | 057.3048.250 |
| 3500 mm | 057.3048.350 |
| 6000 mm | 057.3048.600 |



Design-Blende, Alu eloxiert, zu Combi-Laufschiene

Design clip panel, aluminium anodized, for combi running track
Cache design, en alu anodisé, pour rail de roulement

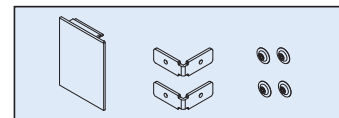
| | |
|---------|--------------|
| 2500 mm | 042.3004.250 |
| 3500 mm | 042.3004.350 |
| 6000 mm | 042.3004.600 |



Blendenendstück-Set zu 042.3004, Alu eloxiert, Deckenmontage

Panel end component set for 042.3004, aluminium anodized, ceiling mounting
Jeu d'extrémités de cache pour 042.3004, alu anodisé, montage plafond

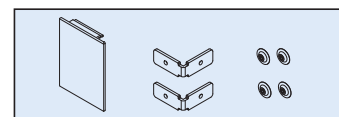
| | |
|-------|--------------|
| 49 mm | 042.3028.071 |
|-------|--------------|



Blendenendstück-Set zu 042.3004, Alu eloxiert, Wandmontage

Panel end component set for 042.3004, aluminium anodized, wall mounting
Jeu d'extrémités de cache pour 042.3004, alu anodisé, montage mural

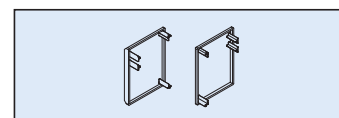
| | |
|-------|--------------|
| 44 mm | 042.3028.074 |
|-------|--------------|



Endkappen-Set zu 042.3004, Kunststoff anthrazit, Wandmontage

End cap set for 042.3004, plastic anthracite, wall mounting
Jeu d'embouts de cache pour 042.3004, plastique anthracite, montage mural

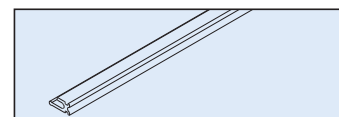
| | |
|-------|--------------|
| 44 mm | 057.3154.071 |
|-------|--------------|



Sichtschutzdichtung, Kunststoff schwarz, in Rollen 20 m

Screening seal, plastic black, in coils
Joint pare-vue, plastique noir, en rouleaux

| | |
|------|--------------|
| 20 m | 057.3078.002 |
|------|--------------|

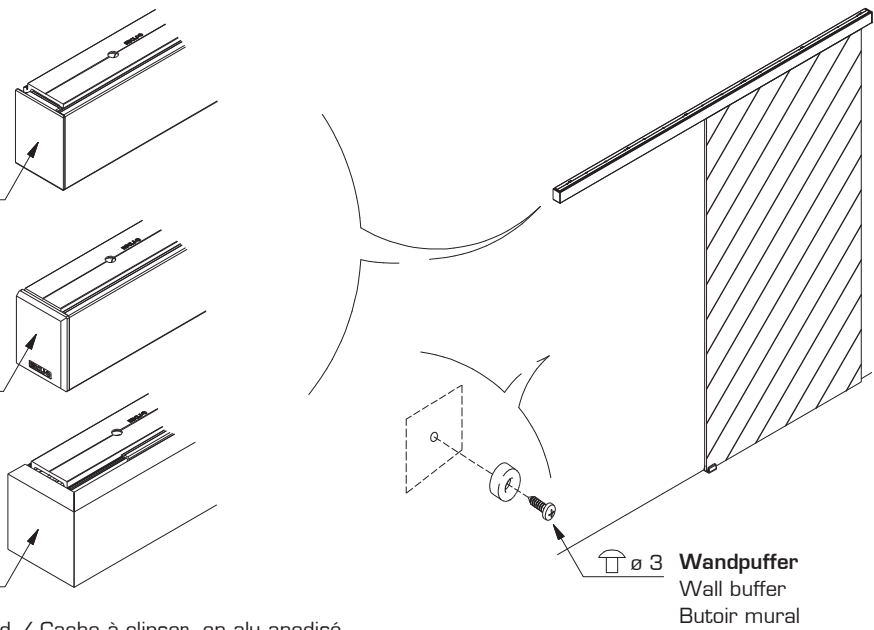


Design :  8

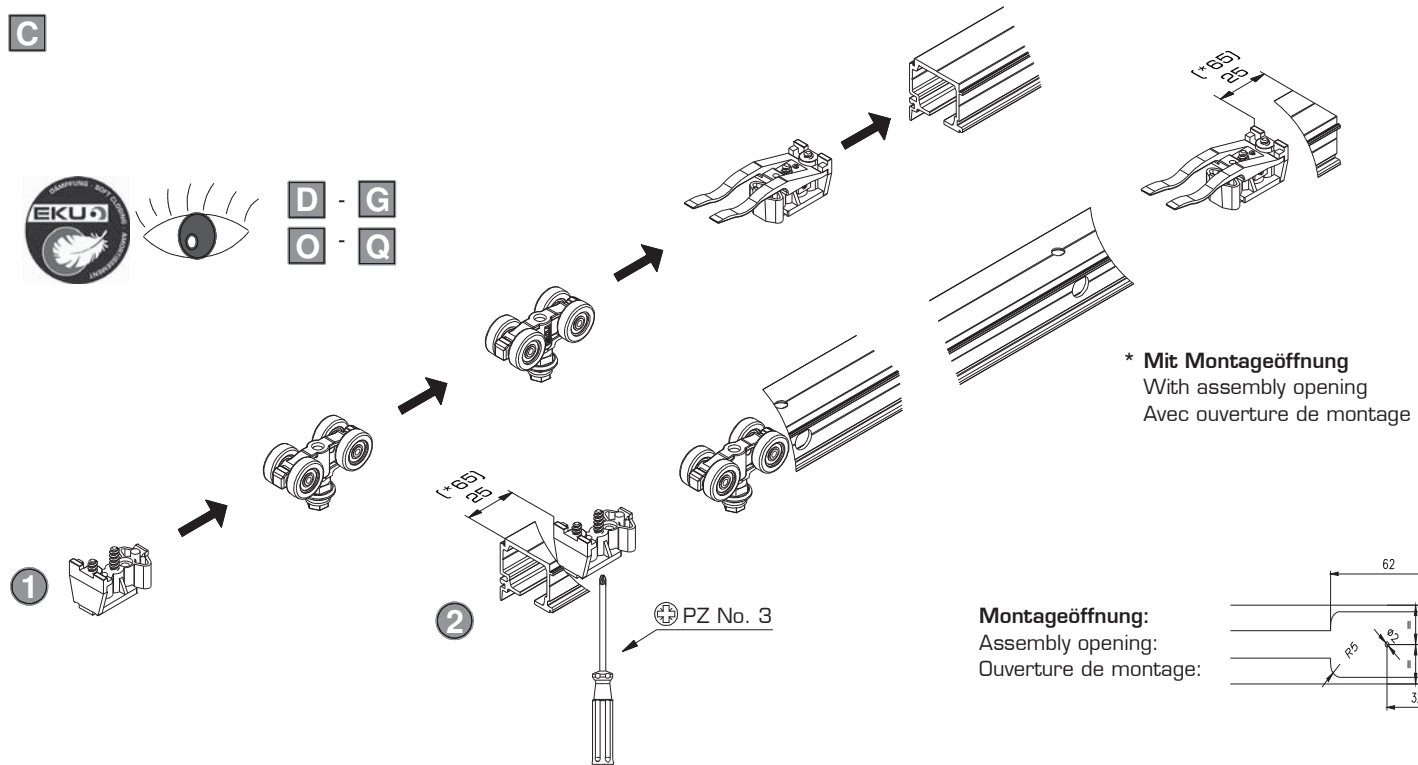
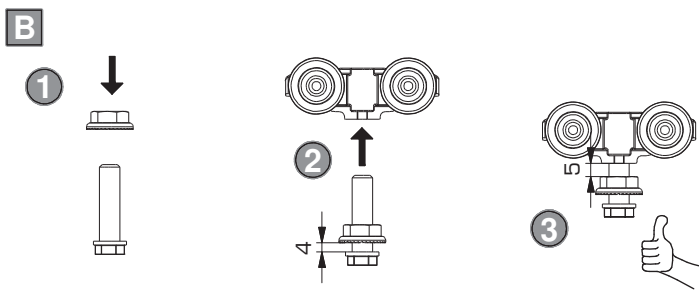
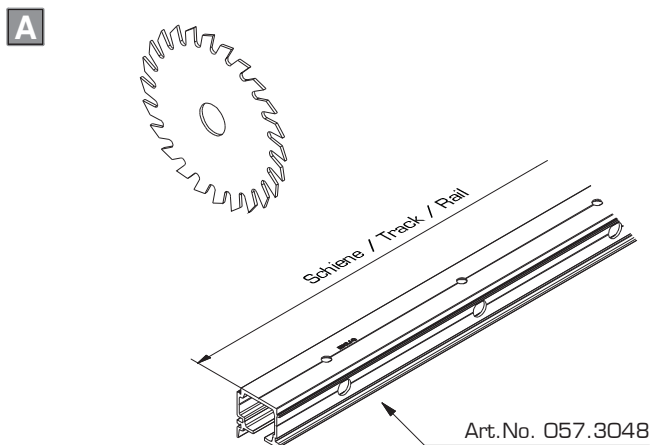
A: Blendenendstücke, Alu eloxiert
 Panel end component, aluminium anodized
 Jeu d'extrémités de cache, alu anodisé

B: Endkappen, Kunststoff anthrazit
 End cap, plastic anthracite
 Jeu d'embouts pour caches, plastique anthracite

C: Holzblende
 Wooden fascia
 Cache en bois

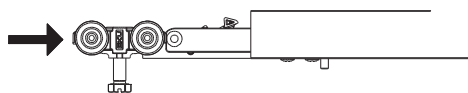


A + B: Clipblende, Alu eloxiert / Clip panel, alu anodized / Cache à clipser, en alu anodisé

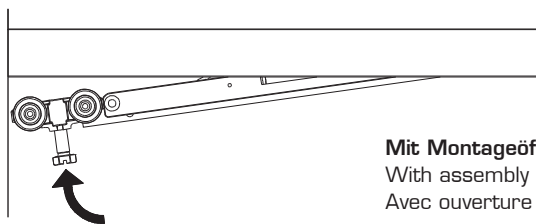




D



Ohne Montageöffnung
Without assembly opening
Sans ouverture de montage



Mit Montageöffnung
With assembly opening
Avec ouverture de montage

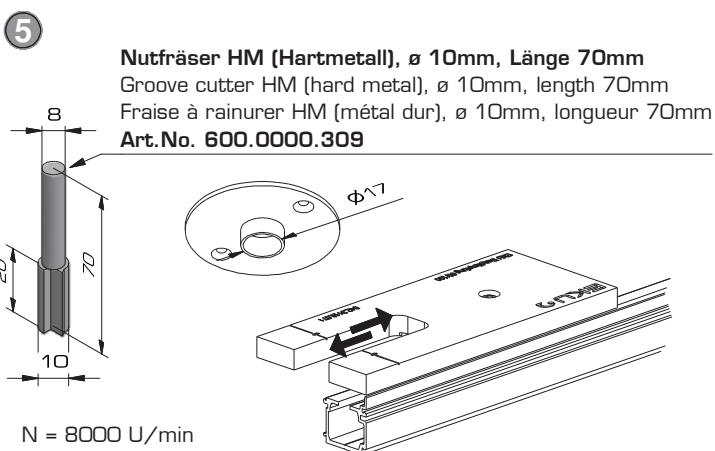
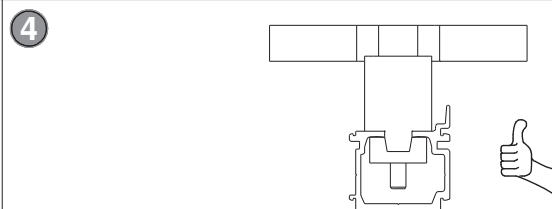
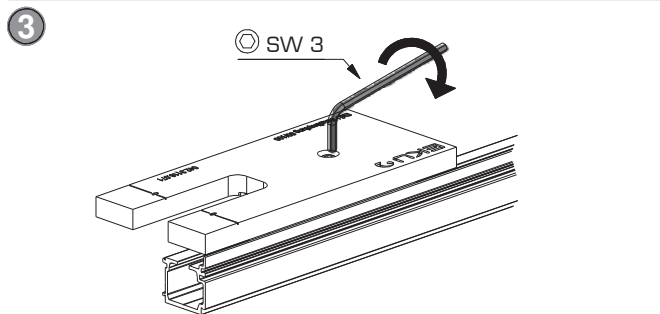
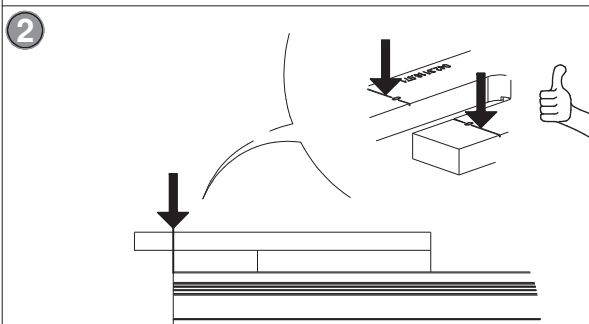
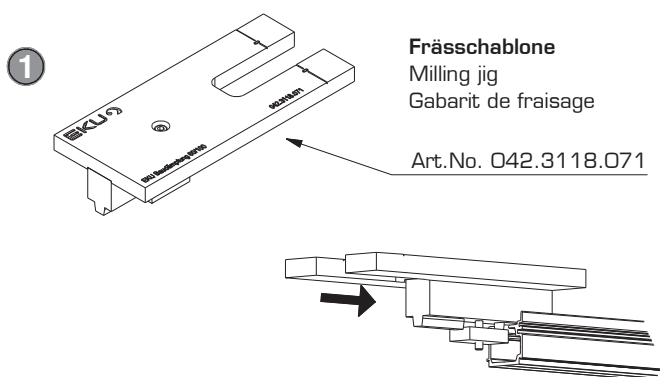


Empfehlung EKU: Nicht-demontierbare Laufschienen ausfräsen
Recommandation EKU: Notch non-dismountable running tracks
Recommandation EKU: Encoche rails de roulement non-démontable

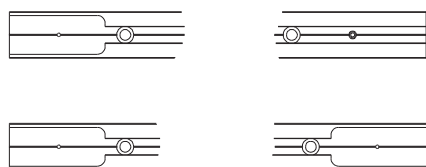
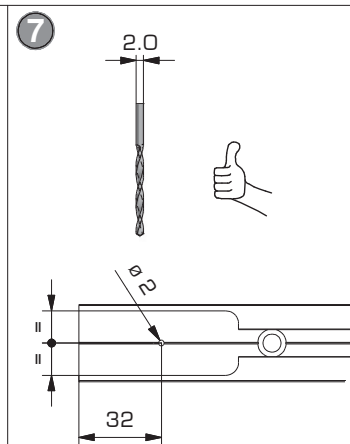
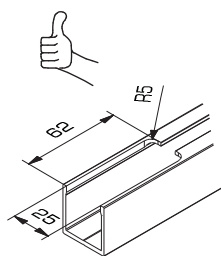
Die Montageöffnung stellt sicher, dass die Lauftechnik und Einzugsdämpfung nachträglich eingebaut werden können, ohne dass die Laufschiene demontiert werden muss.

The assembly opening ensures that the running system and the soft and self closing system can be retrofitted without removing the running track.

L'ouverture de montage garantit la possibilité d'un montage ultérieur de la technique de roulement et de l'amortissement pour retour automatique par traction sans devoir démonter le rail.



6 Montageöffnung:
Assembly opening:
Ouverture de montage:



1x Dämpfen in Schliessrichtung

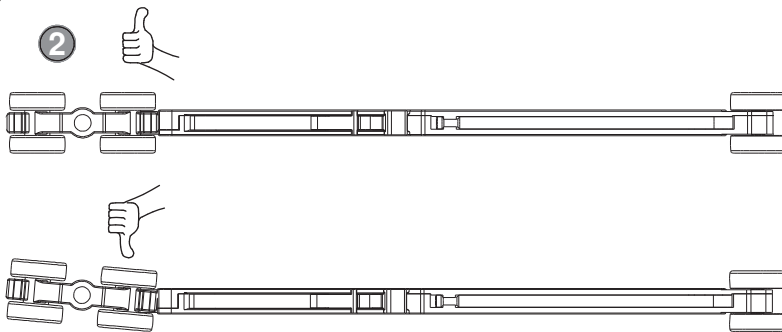
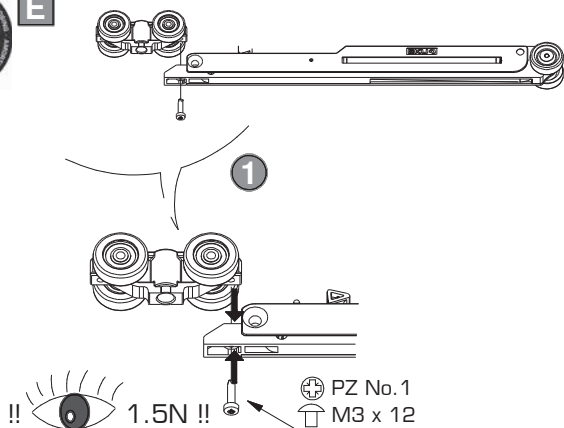
Soft closing function in closing direction
Amortissement dans le sens de fermeture

2x Dämpfen in Schliess- und Öffnungsrichtung

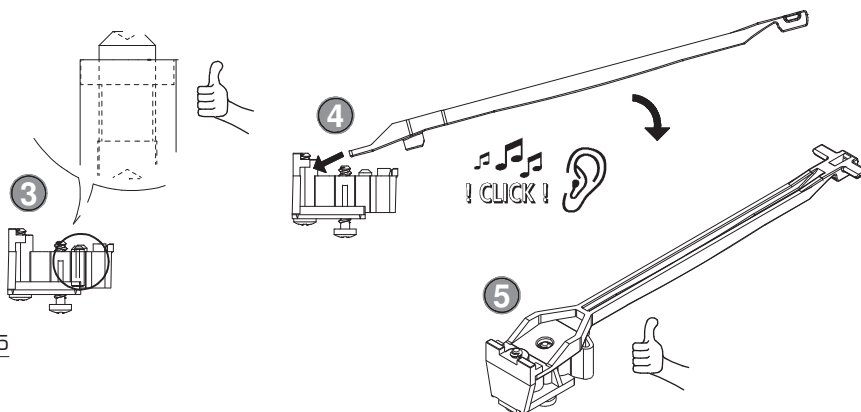
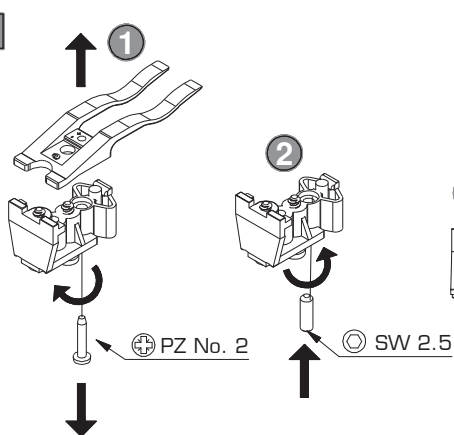
Soft closing function in opening and closing direction
Amortissement dans le sens de fermeture et d'ouverture



E



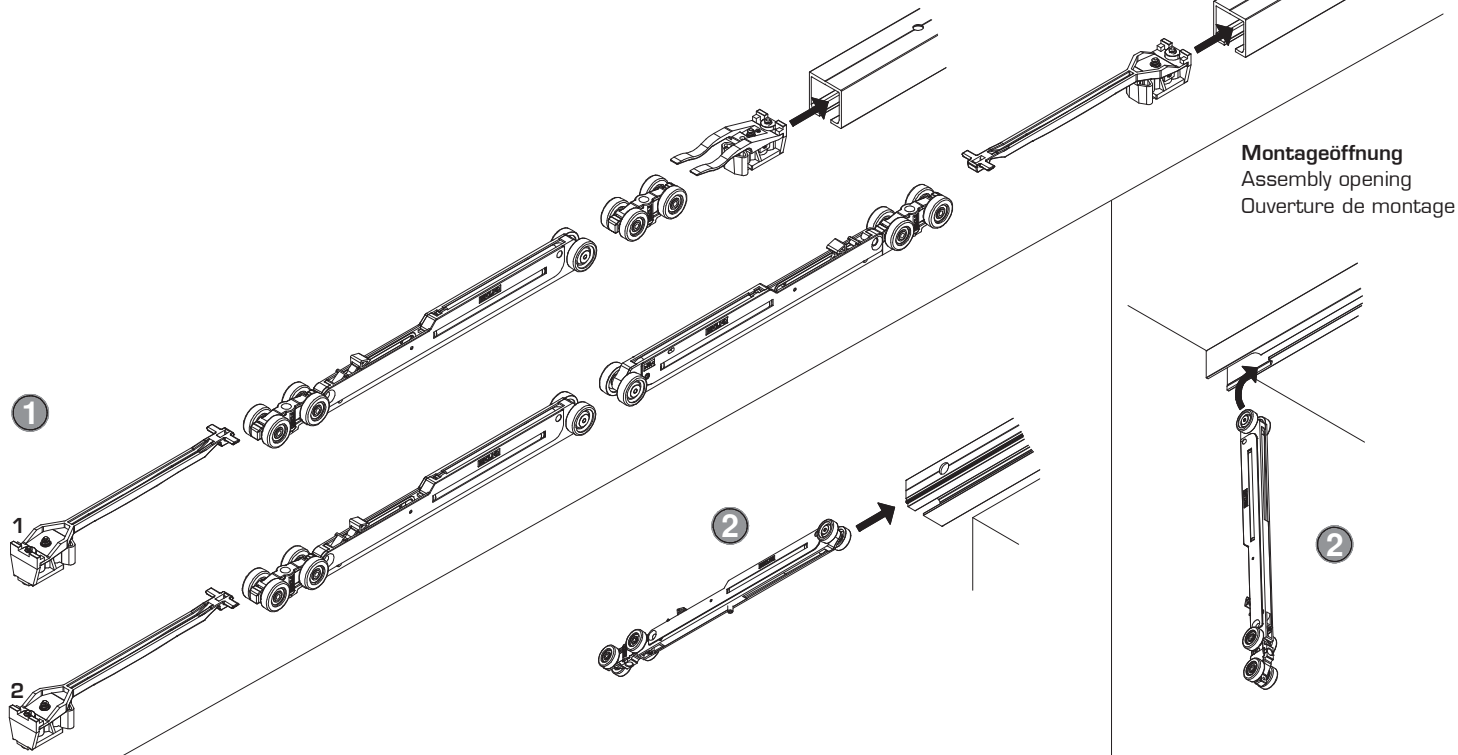
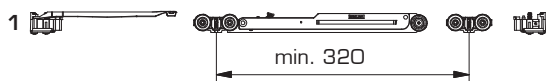
F

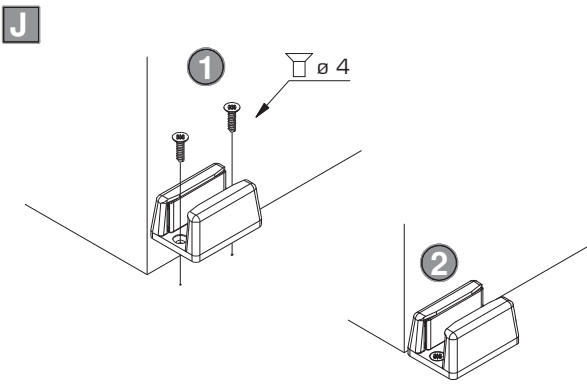
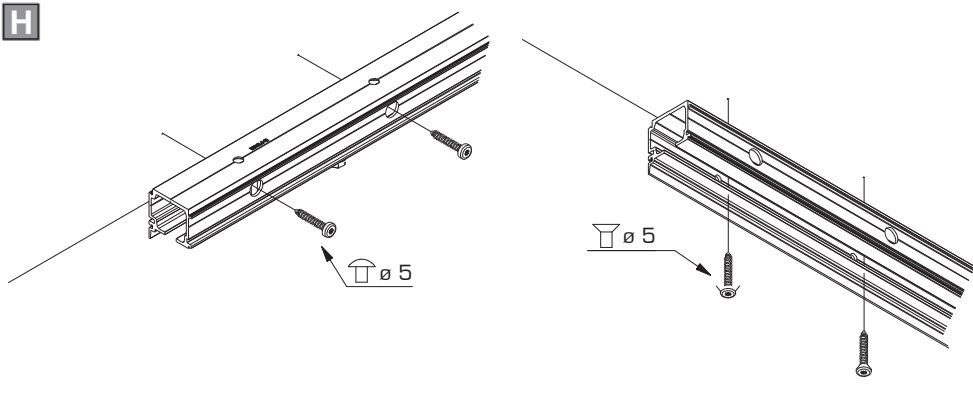


G

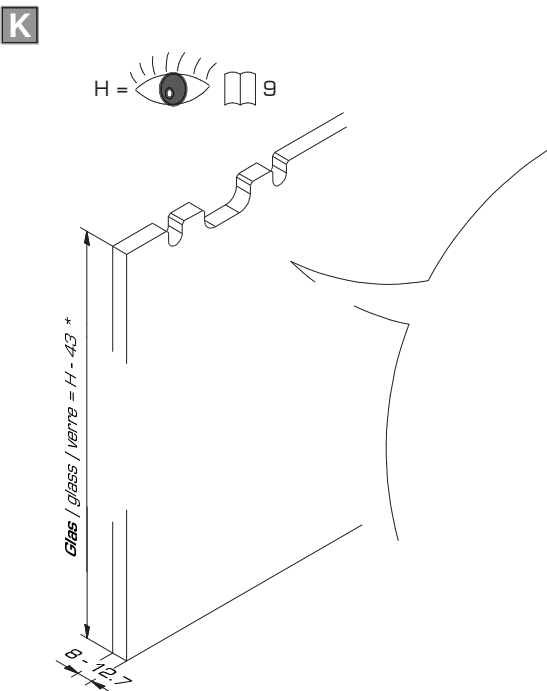
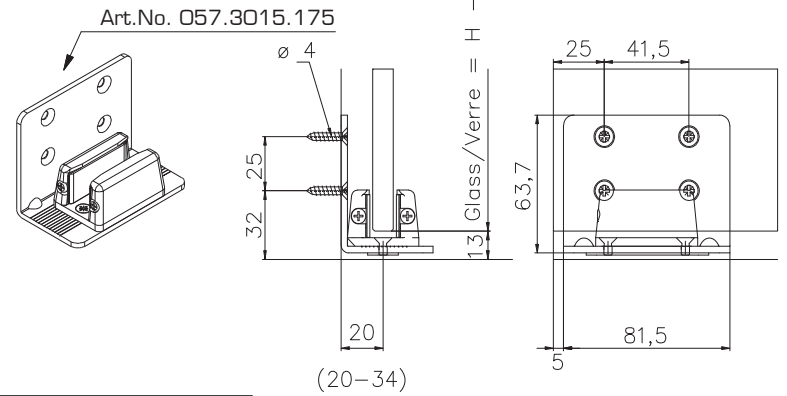
Dämpfen in Schliessrichtung
Soft closing function in closing direction
Amortissement dans le sens de fermeture

Dämpfen in Schliess- und Öffnungsrichtung
Soft closing function in opening and closing direction
Amortissement dans le sens de fermeture et d'ouverture

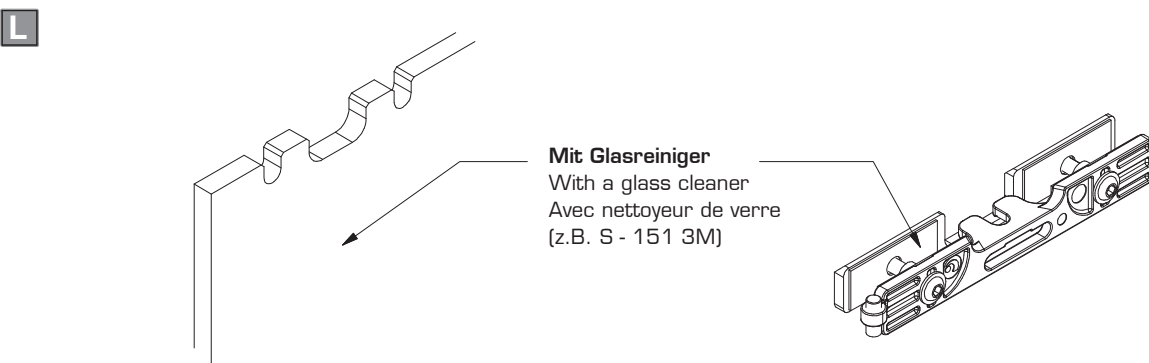
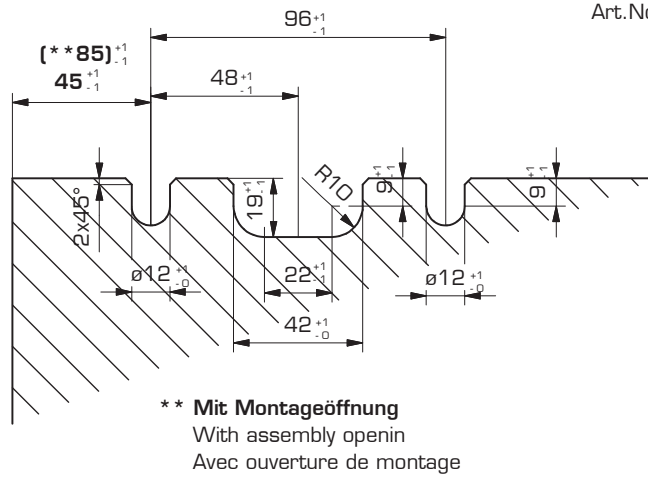


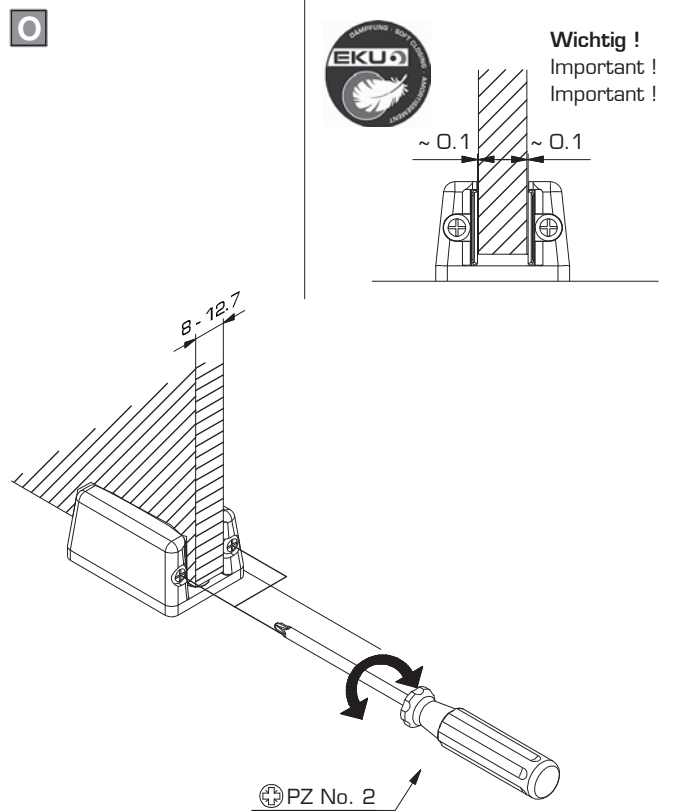
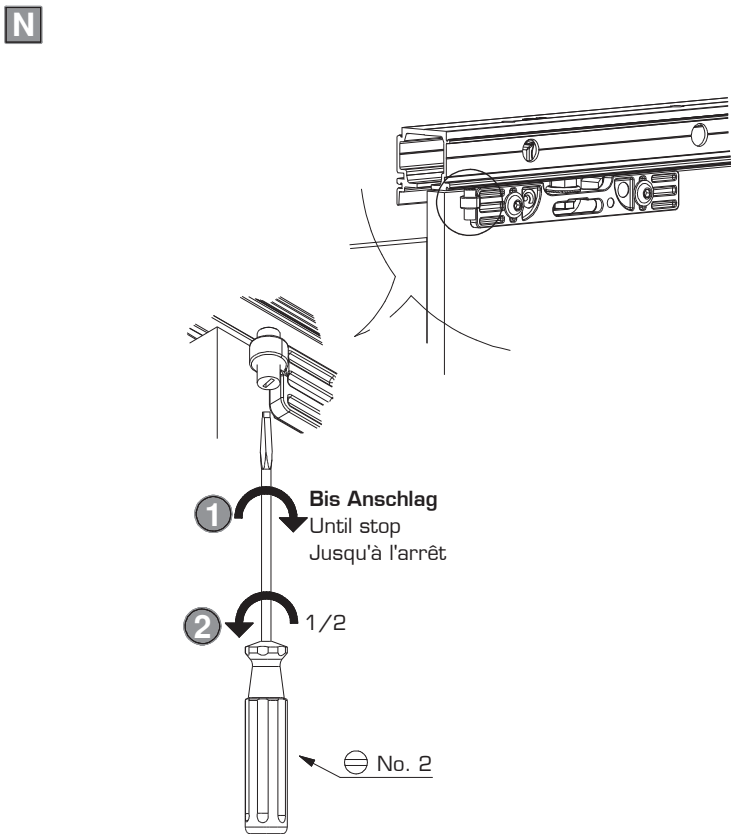
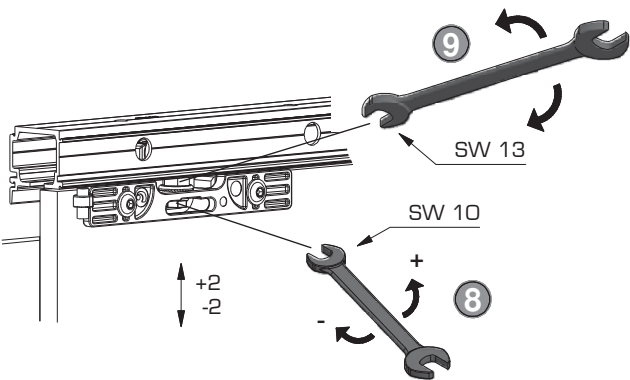
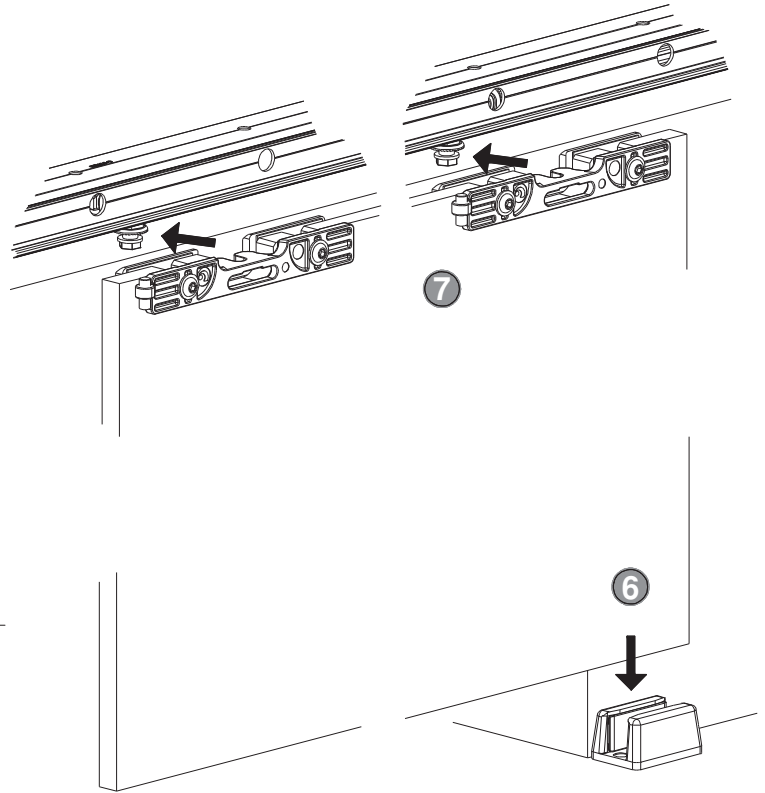
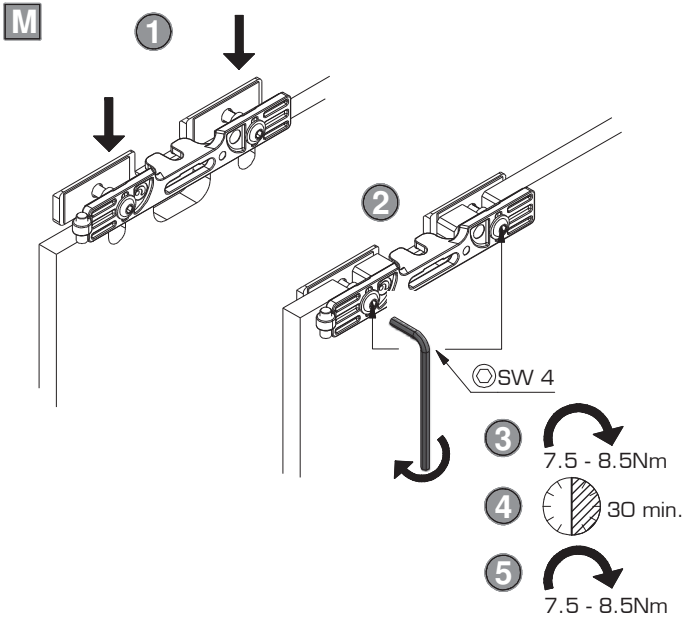


Optional* | optional* | optionnell*



* Optional | optional | optionnell
Bodenführung, Wandmontage
 Bottom guide, wall mounting
 Guidage au sol, montage mural
Glas | glass | verre = H - 49
 Art.No. 057.3015.175

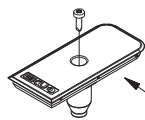






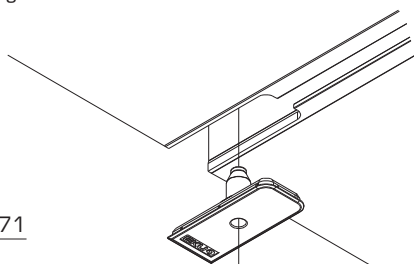
P

Montageöffnung:
 Assembly opening:
 Ouverture de montage:

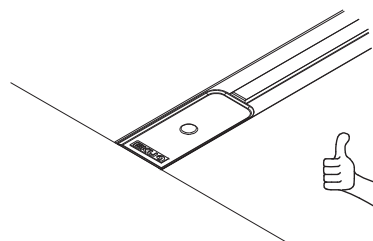


Art.No. 042.3114.071

1



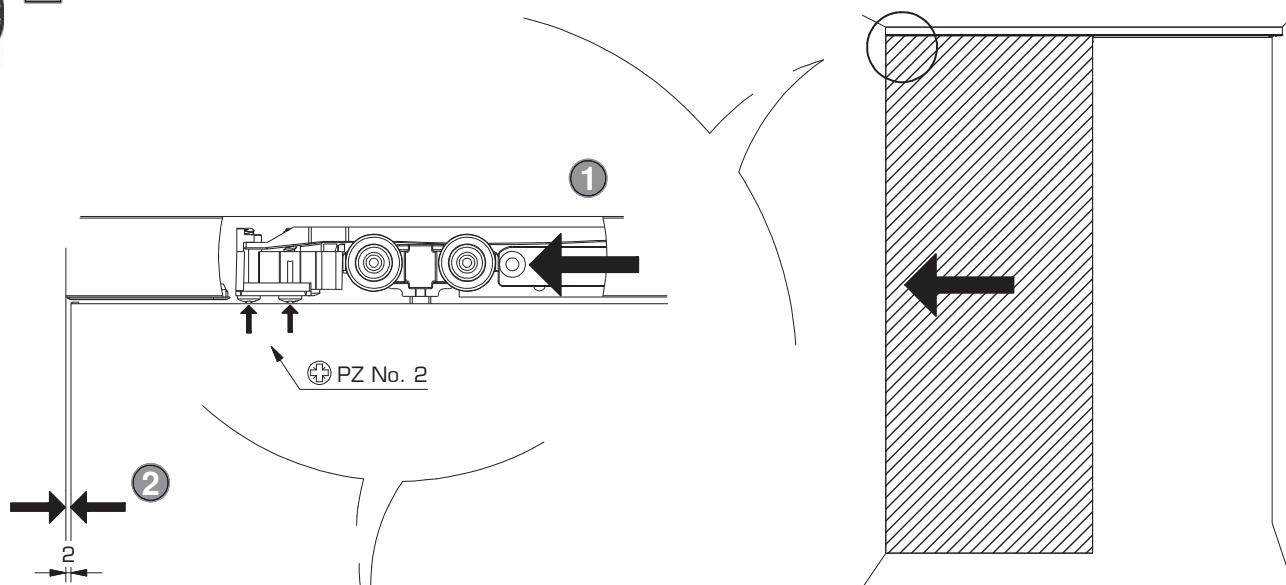
2



⊕ PZ No. 1
 Tapite 2.5 x 8



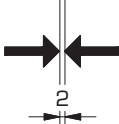
Q



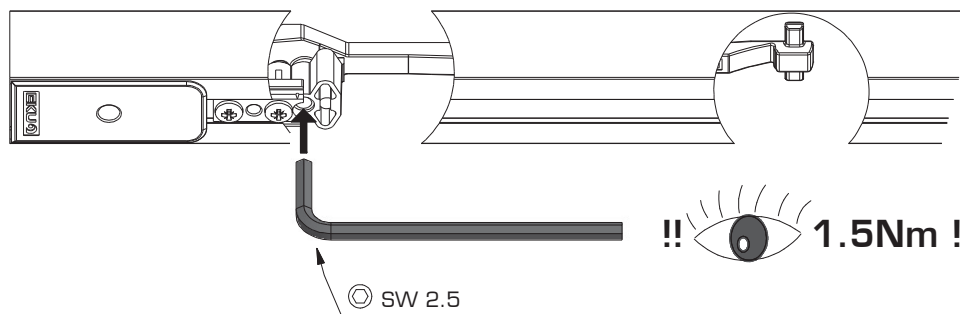
1

⊕ PZ No. 2

2



3

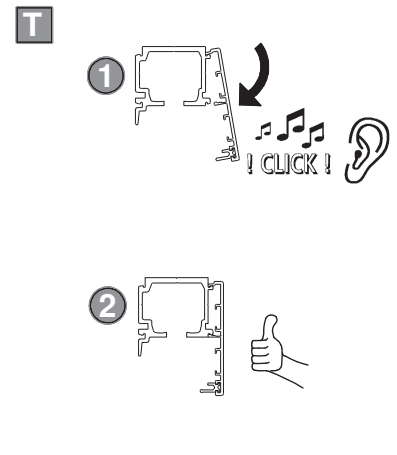
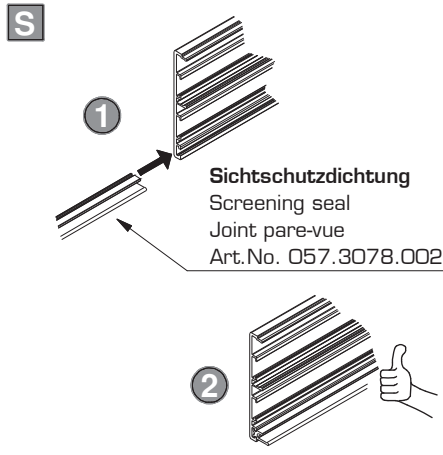
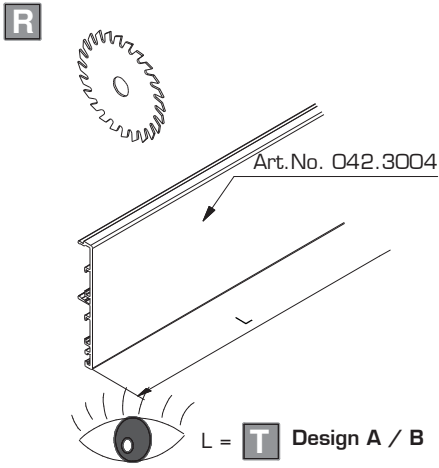


!! **1.5Nm !!**

⊙ SW 2.5

4

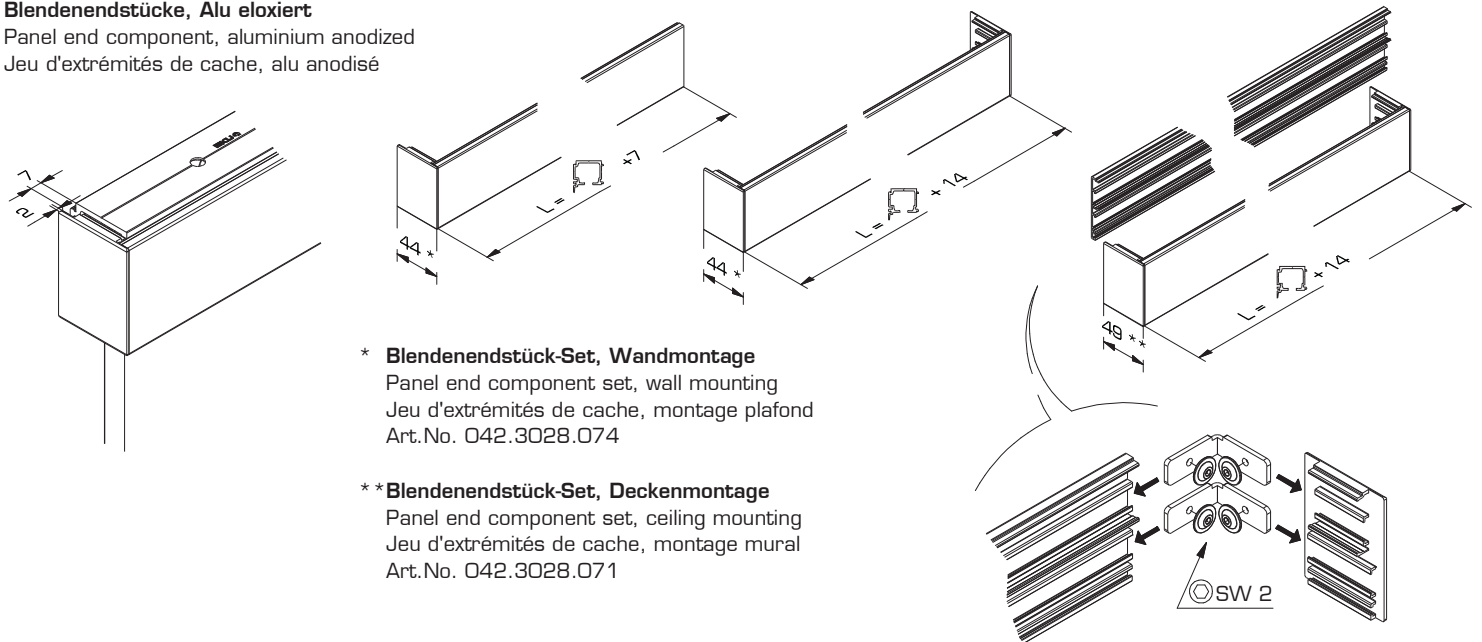




Design A:

Blendenendstücke, Alu eloxiert

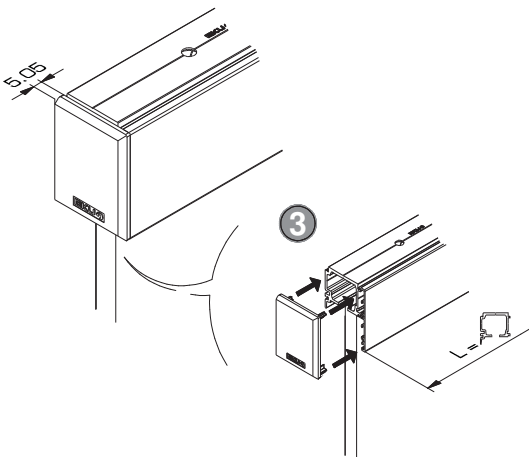
Panel end component, aluminium anodized
Jeu d'extrémités de cache, alu anodisé



Design B:

Endkappen Kunststoff anthrazit

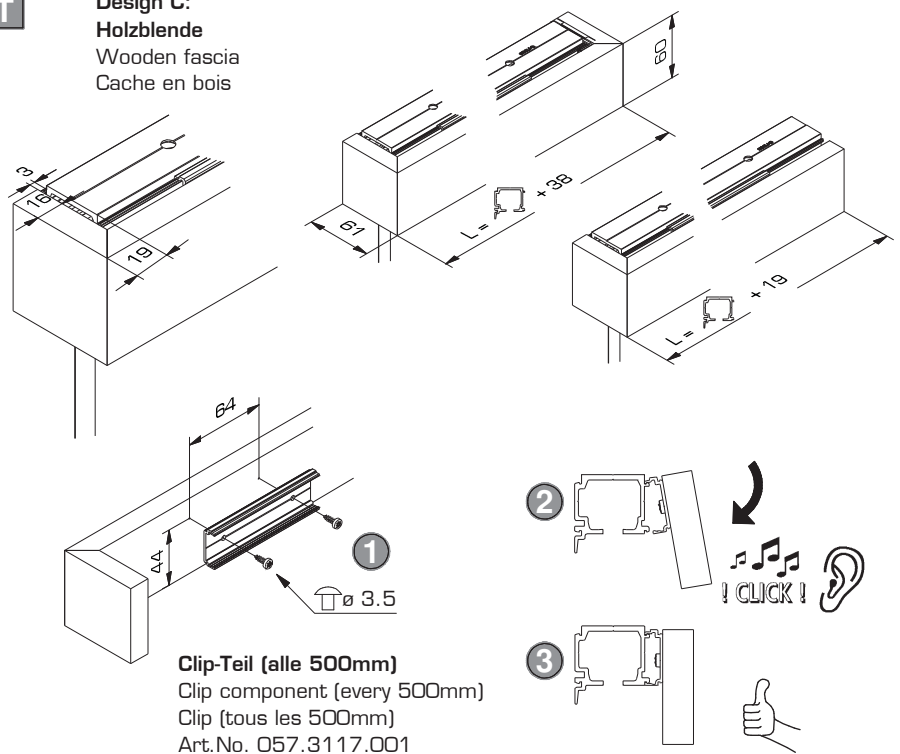
End cap, plastic anthracite
Jeu d'embouts pour caches, plastique anthracite



Endkappen-Set, Kunststoff anthrazit, Wandmontage

End cap set, plastic anthracite, wall mounting
Jeu d'embouts, plastique anthracite, montage mural
Art.No. 057.3154.071

T **Design C:**
Holzblende
Wooden fascia
Cache en bois



Einbaubeispiele / Mounting examples / Exemples de montage

