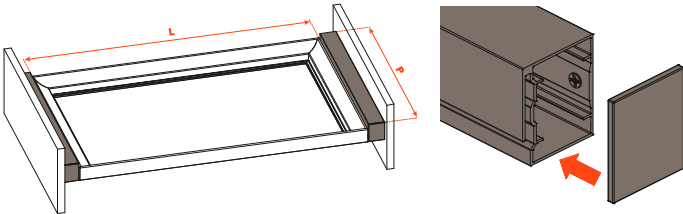
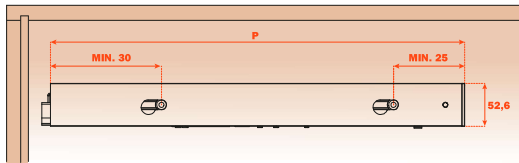
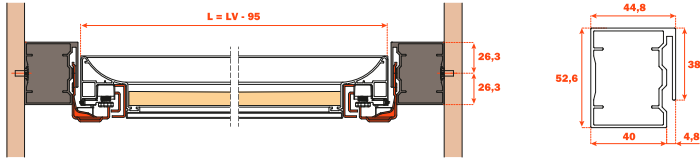


## Accessories - extraire - calles d'épaisseur

### Calles d'épaisseur

- Matière : aluminium peint avec poudre époxy
- Finition : gris brun métallisé

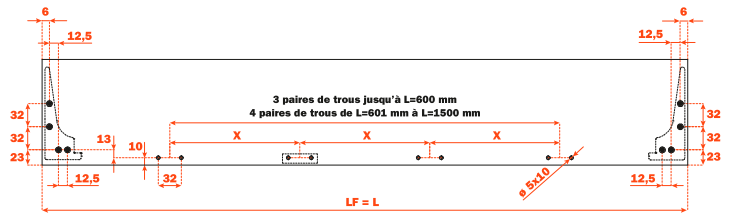
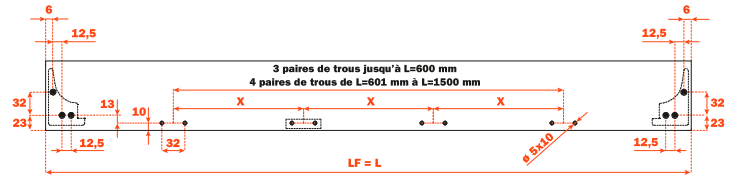
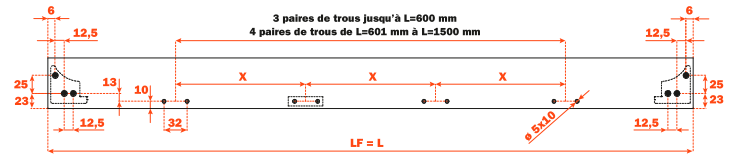


Longueur coulisse (LN) mm	Profondeur tiroir/calce d'épaisseur 4 côtés (P) mm	Profondeur tiroir/calce d'épaisseur 3 côtés (P) mm + façade en bois 12 mm ou façade en verre 6+6 mm	Profondeur tiroir/calce d'épaisseur 3 côtés (P) mm + façade en bois 19 mm ou façade en verre 6+13 mm
350	390	390	397
400	440	440	447
450	490	490	497
470	510	510	517

### Calles d'épaisseur pour tiroir à 3 CÔTÉS avec FAÇADE EN BOIS



### Perçages de la façade

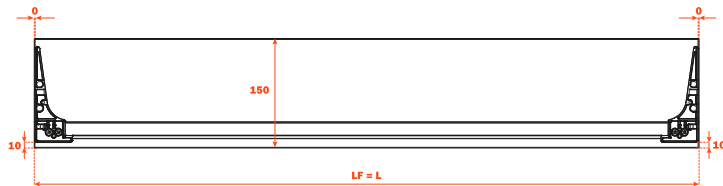
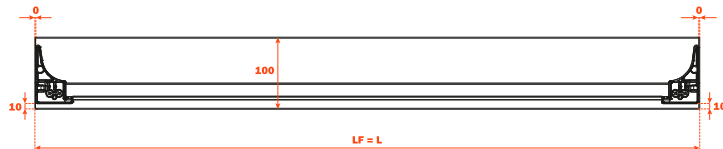
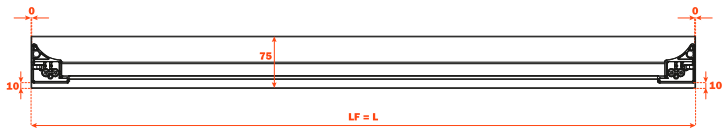


## Accessories - extraire - calles d'épaisseur

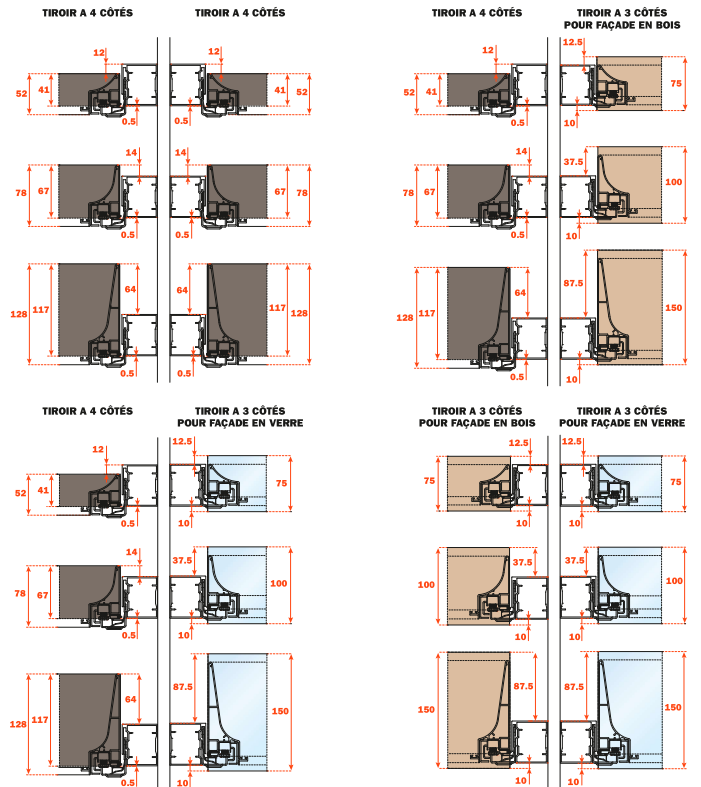
Calles d'épaisseur pour tiroir à 3 CÔTÉS avec FAÇADE EN VERRE



Fixation du profilé à la façade

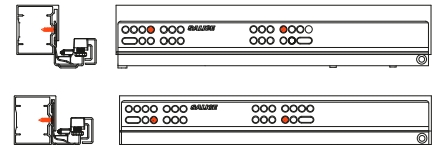


Lignes directrices pour la fixation des calles d'épaisseur



**FIXATION TIROIRS A 4 CÔTÉS**  
Il est conseillé d'effectuer la fixation sur la rangée supérieure des perçages

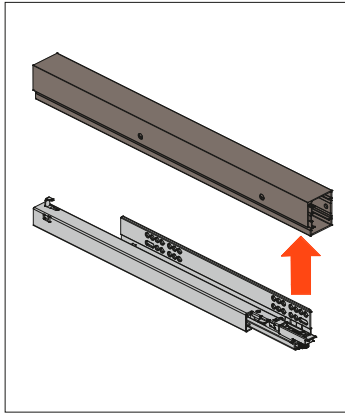
**FIXATION TIROIRS A 3 CÔTÉS**  
Il est conseillé d'effectuer la fixation sur la rangée inférieure des perçages



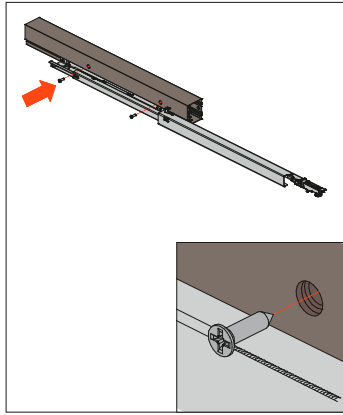
## Accessories - extraire - calles d'épaisseur - instructions de montage

Les calles d'épaisseur permettent la sortie parfaite du tiroir, en évitant le débordement à l'ouverture des portes battantes ou coulissantes. Ils ont été réalisés avec un dispositif innovant de fixation, qui permet d'installer les coulisses de manière précise et sûre.

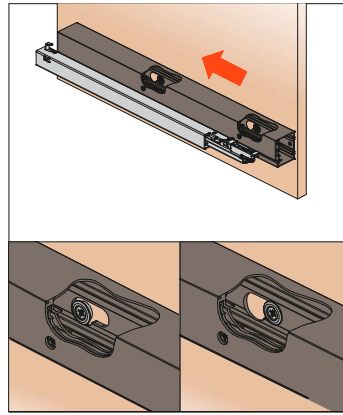
1. Insérer la coulisse dans la calle d'épaisseur



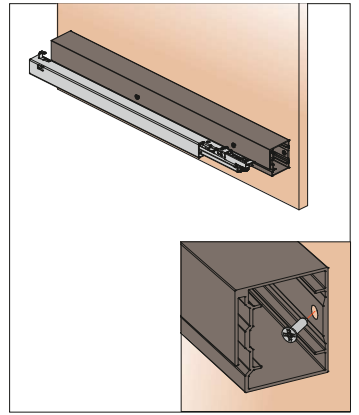
2. Fixer la coulisse sur la calle d'épaisseur



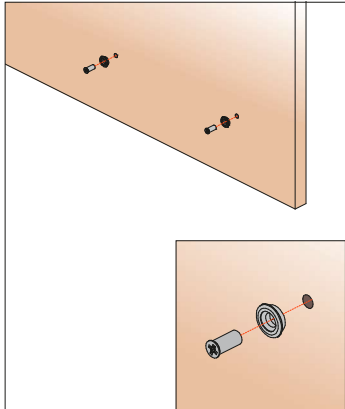
5. Faire glisser la coulisse pour la fixer au support



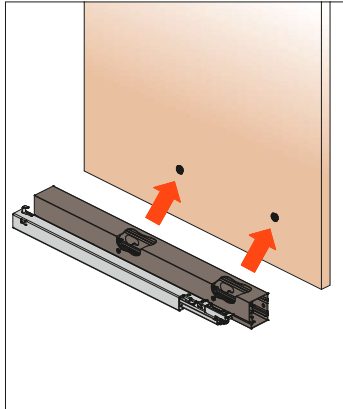
6. Fixer la calle d'épaisseur avec la vis de fixation avant



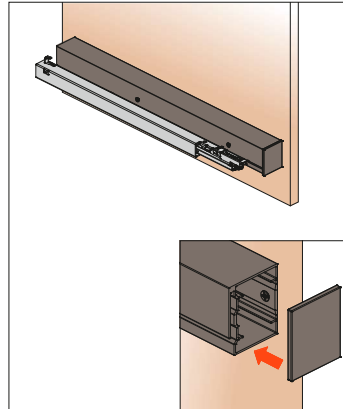
3. Visser les supports sur le côté du meuble



4. Insérer la coulisse sur les supports



7. Appliquer le cache



8. Insérer le tiroir

