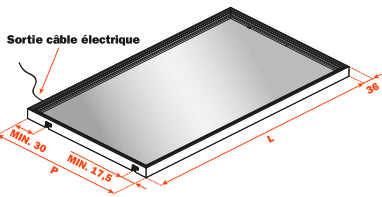
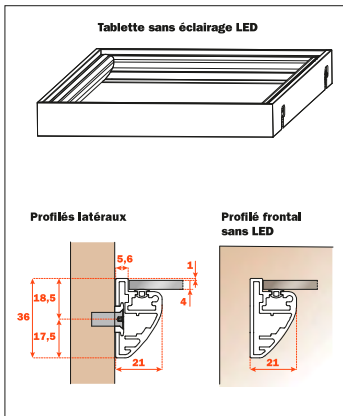
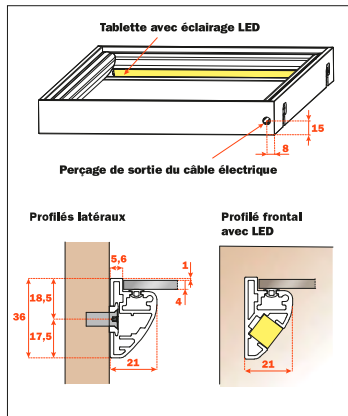


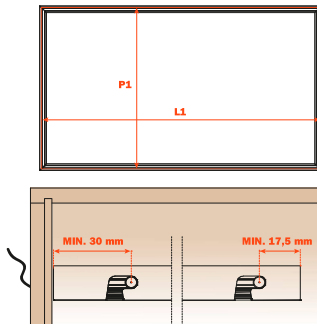
Accessories - tablets - aluminium frame

Tablette avec cadre en aluminium

- Hauteur profilé : 36 mm
- Matière : aluminium peint avec poudre époxy
- Finition : gris brun métallisé
- Largeur max. : 1500 mm
- Fixation : latéral avec taquet et système anti-décrochement
- Fournie avec joint pour positionner le verre sans risque
- Verre non fourni
- Version disponible avec éclairage LED 24V intégré Dual Color 2700K/4000K et option avec supports spécifiques pour barres
- Commande sur mesure indiquant largeur (L) et profondeur (P)
- Consommation : 13W/M



Largeur intérieure (L) mm	Profondeur intérieure (P) mm
L - 11	P - 11

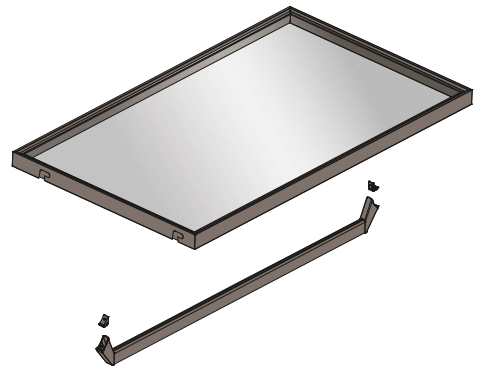
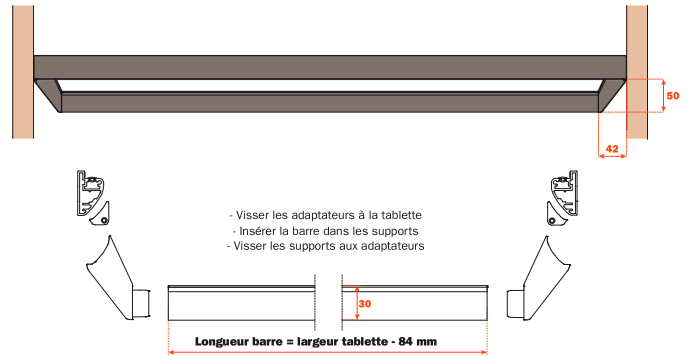
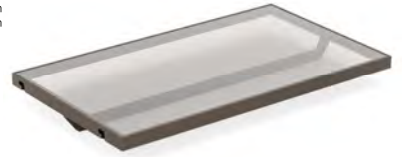


Accessories - tablets - hanging bar and supports for bar

- VE80DAHA0133B** = Barre de penderie, longueur 1000 mm
- VE80DAHA0233B** = Barre de penderie, longueur 1500 mm
- VE80QMRA00533B** = Supports latéraux pour barre

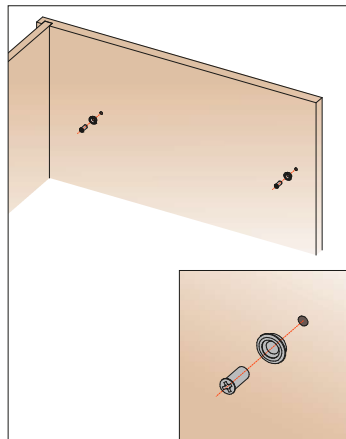
Barre de penderie et supports pour barre, pour tablette avec cadre en aluminium

- Matière de la barre : aluminium peint avec poudre époxy, section 15x30 mm
- Matière des supports : zamak peint avec poudre époxy
- Finition : gris brun métallisé
- Charge max. conseillée :
 - jusqu'à 1200 mm : 30 kg
 - de 1201 mm à 1500 mm : 15 Kg
- Emballage : carton avec 20 pièces
- Barre disponible sur mesure pour commandes supérieures à 20 pièces

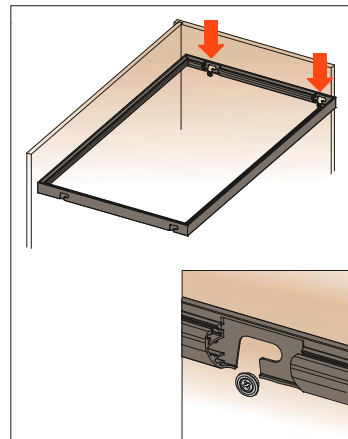


Accessories - aluminium-frames-instructions of mounting

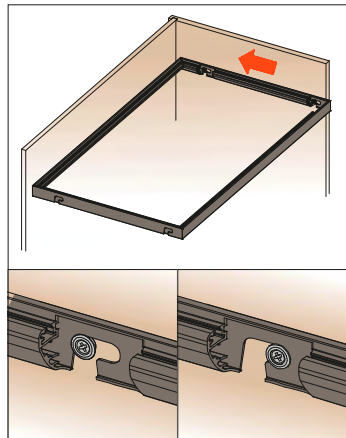
1. Visser les taquets sur le côté du meuble



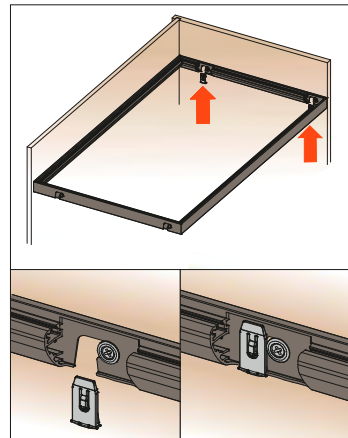
2. Insérer la tablette sur les taquets



3. Faire glisser la tablette pour la fixer au taquet



4. Insérer le clip pour bloquer la tablette



Accessories - aluminium-frames-electronic components

Code	Transformateur 24VDC - 10 sorties
VE80EAXA001XXA	MAX. 60W - 220/230V - MAX. 2,5A - UE
VE80EAXA002XXA	MAX. 120W - 220/230V - MAX. 5A - UE
VE80EBXA032XXA	MAX. 60W - 220/230V - MAX. 2,5A - UK
VE80EBXA033XXA	MAX. 120W - 220/230V - MAX. 5A - UK
VE80EBXA034XXA	MAX. 60W - 120V - MAX. 2,5A - US
VE80EBXA035XXA	MAX. 96W - 120V - MAX. 4A - US

Code	*Transformateur avec récepteur radiocontrôle 24VDC - 10 sorties
VE80EAXA003XXA	MAX. 60W - 220/230V - MAX. 2,5A - UE
VE80EAXA004XXA	MAX. 120W - 220/230V - MAX. 5A - UE
VE80EBXA036XXA	MAX. 60W - 220/230V - MAX. 2,5A - UK
VE80EBXA037XXA	MAX. 120W - 220/230V - MAX. 5A - UK
VE80EBXA038XXA	MAX. 60W - 120V - MAX. 2,5A - US
VE80EBXA039XXA	MAX. 96W - 120V - MAX. 4A - US

Code	Contrôle sans fil
VE80EBXA001XXA	Contrôle sans fil mural avec fonction de variateur pour l'intensité lumineuse et la sélection de la température de la couleur. Elle transforme les interrupteurs standards en régulateur sans fil.

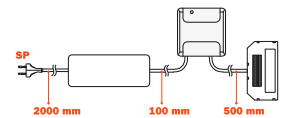
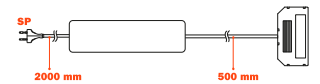
Code	Contrôle sans fil
VE80EBXA002XXA	Contrôle sans fil avec touche centrale avec fonction de variateur pour l'intensité lumineuse. Bouton de réglage tactile pour la sélection de la température de la couleur.

Code	Contrôle sans fil
VE80EBXA003XXA	Contrôle sans fil tactile à encastrer avec fonction de variateur pour l'intensité lumineuse et pour la sélection de la température de la couleur.

Code	Contrôle sans fil
VE80EBXA004XXA	Contrôle sans fil tactile et PIR (Infrarouge Passif) avec fonction de variateur pour l'intensité lumineuse et pour la sélection de la température de la couleur.

Code	Contrôle sans fil
VE80EBXA010XXA	HUB pour contrôle de la lumière avec smartphone, tablette ou PC

Code	Capteur infrarouge (IR) extérieur pour portes
VE80EBXA020XXA	MAX. 60W - 24 VDC - MAX. 2,5A - 1 porte
VE80EBXA021XXA	MAX. 60W - 24 VDC - MAX. 2,5A - 2 portes*



- Alimentation : 230V
- Type de communication : Wi-Fi
- Nombre appareils, smartphones, tablettes ou PC connectés en même temps : 50
- Nombre de récepteurs gérables : 20
- Degré de protection : IP20
- Température de fonctionnement : -20 +55 °C
- Dimensions : 174x46x35 mm

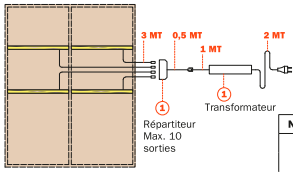


* x2

Excessories - tablettes - cadre en aluminium - matériel électrique

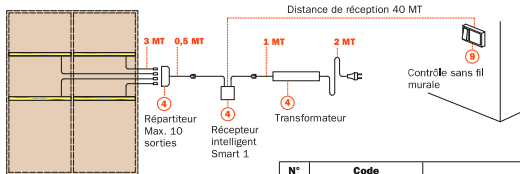
Exemples d'utilisation

Activation avec interrupteur de la maison



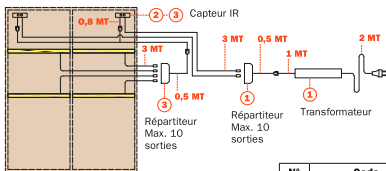
N°	Code	Description
1	VEB0EAXA001XXA	Transformateur 24V 60W 10 sorties (1/1)
	VEB0EAXA002XXA	Transformateur 24V 120W 10 sorties (1/1)
	VEB0EAXA032XXA	Transformateur 220-240V 24VDC 60W SLIM 10 sorties PC.UK
	VEB0EAXA033XXA	Transformateur 220-240V 24VDC 120W 10 sorties PC.UK
	VEB0EAXA034XXA	Transformateur 120VAC/24VDC P=60W + 10 sorties + PC.US
	VEB0EAXA035XXA	Transformateur 120VAC/24VDC P=96W + 10 sorties + PC.US

Activation avec "controller smart switch"



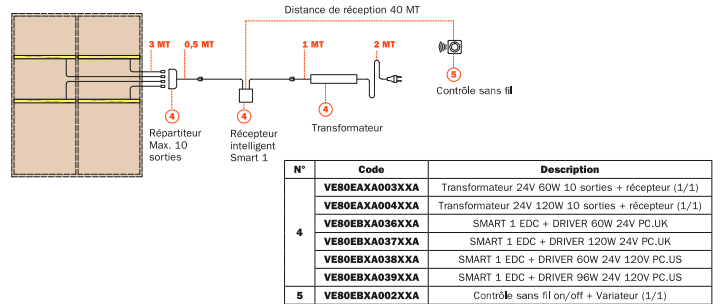
N°	Code	Description
4	VEB0EAXA003XXA	Transformateur 24V 60W 10 sorties + récepteur (1/1)
	VEB0EAXA004XXA	Transformateur 24V 120W 10 sorties + récepteur (1/1)
	VEB0EAXA036XXA	SMART 1 EDC + DRIVER 60W 24V PC.UK
	VEB0EAXA037XXA	SMART 1 EDC + DRIVER 120W 24V PC.UK
	VEB0EAXA038XXA	SMART 1 EDC + DRIVER 60W 24V 120V PC.US
	VEB0EAXA039XXA	SMART 1 EDC + DRIVER 96W 24V 120V PC.US
9	VEB0EAXA001XXA	Contrôle sans fil murale (1/1)

Activation avec 1 ou 2 capteurs IR - Extérieurs



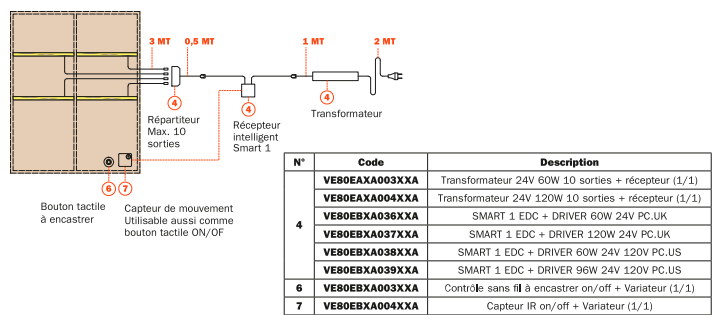
N°	Code	Description
1	VEB0EAXA001XXA	Transformateur 24V 60W 10 sorties (1/1)
	VEB0EAXA002XXA	Transformateur 24V 120W 10 sorties (1/1)
	VEB0EAXA032XXA	Transformateur 220-240V 24VDC 60W SLIM 10sort. PC.UK
	VEB0EAXA033XXA	Transformateur 220-240V 24VDC 120W 10sort. PC.UK
	VEB0EAXA034XXA	Transformateur 120VAC/24VDC P=60W +10sort. + PC.US
	VEB0EAXA035XXA	Transformateur 120VAC/24VDC P=96W +10sort. + PC.US
2	VEB0EAXA020XXA	Capteur IR extérieur pour 1 porte (1/1)
3	VEB0EAXA021XXA	Capteur IR extérieur pour 2 portes (1/1)

Activation avec "controller smart 1"



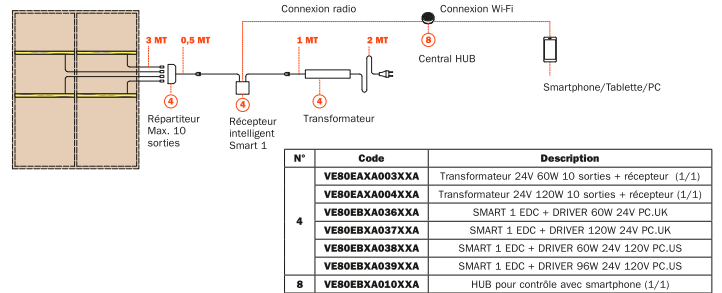
N°	Code	Description
4	VEB0EAXA003XXA	Transformateur 24V 60W 10 sorties + récepteur (1/1)
	VEB0EAXA004XXA	Transformateur 24V 120W 10 sorties + récepteur (1/1)
	VEB0EAXA036XXA	SMART 1 EDC + DRIVER 60W 24V PC.UK
	VEB0EAXA037XXA	SMART 1 EDC + DRIVER 120W 24V PC.UK
	VEB0EAXA038XXA	SMART 1 EDC + DRIVER 60W 24V 120V PC.US
	VEB0EAXA039XXA	SMART 1 EDC + DRIVER 96W 24V 120V PC.US
5	VEB0EAXA002XXA	Contrôle sans fil on/off + Variateur (1/1)

Activation avec "controller smart touch" ou "smart sensor"



N°	Code	Description
4	VEB0EAXA003XXA	Transformateur 24V 60W 10 sorties + récepteur (1/1)
	VEB0EAXA004XXA	Transformateur 24V 120W 10 sorties + récepteur (1/1)
	VEB0EAXA036XXA	SMART 1 EDC + DRIVER 60W 24V PC.UK
	VEB0EAXA037XXA	SMART 1 EDC + DRIVER 120W 24V PC.UK
	VEB0EAXA038XXA	SMART 1 EDC + DRIVER 60W 24V 120V PC.US
	VEB0EAXA039XXA	SMART 1 EDC + DRIVER 96W 24V 120V PC.US
6	VEB0EAXA003XXA	Contrôle sans fil à encastrer on/off + Variateur (1/1)
7	VEB0EAXA004XXA	Capteur IR on/off + Variateur (1/1)

Activation avec "controller smart gateway"



N°	Code	Description
4	VEB0EAXA003XXA	Transformateur 24V 60W 10 sorties + récepteur (1/1)
	VEB0EAXA004XXA	Transformateur 24V 120W 10 sorties + récepteur (1/1)
	VEB0EAXA036XXA	SMART 1 EDC + DRIVER 60W 24V PC.UK
	VEB0EAXA037XXA	SMART 1 EDC + DRIVER 120W 24V PC.UK
	VEB0EAXA038XXA	SMART 1 EDC + DRIVER 60W 24V 120V PC.US
	VEB0EAXA039XXA	SMART 1 EDC + DRIVER 96W 24V 120V PC.US
8	VEB0EAXA010XXA	HUB pour contrôle avec smartphone (1/1)