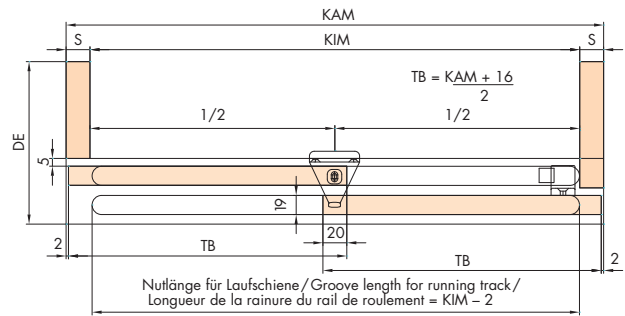
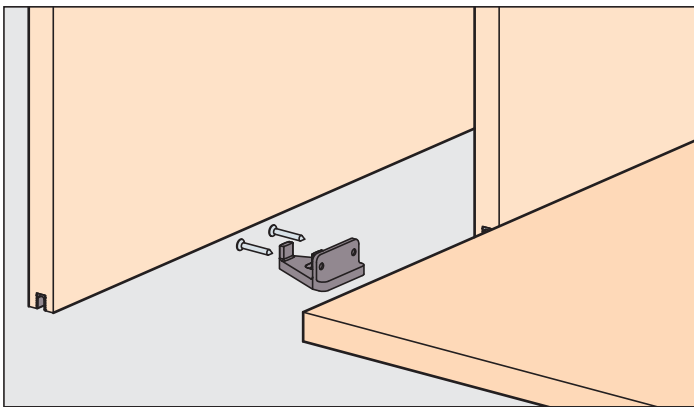


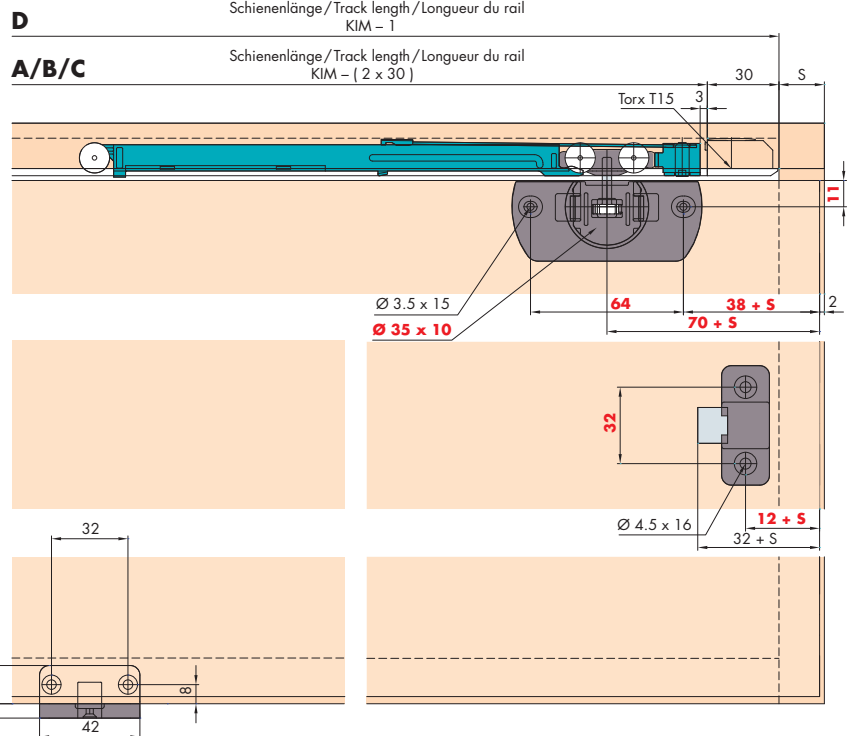
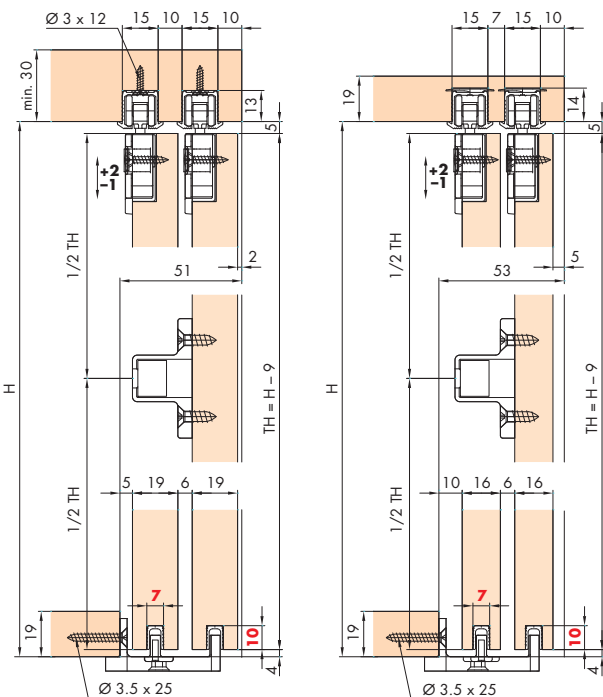
System: Laufschiene eingetutet, keine Nut im Boden, ohne Blende, Clip-Laufwerk mit Finger-Justierrad, für 2 Holztüren bis 16 kg. Design Mixslide

System: Running track, groove mounted, no groove in the floor, without panel, clip-on running gear with thumb wheel adjuster, for 2 wooden doors up to 16 kg. Design Mixslide

Système: rail de roulement rainuré, aucune rainure dans le sol, sans cache, chariot de roulement à clipser avec molette de réglage, pour 2 portes en bois jusqu'à 16 kg max. Design Mixslide



Einbaubeispiele/Mounting examples/Exemples de montage



Türbearbeitung = rote Zahlen/Dimensions and drillings for doors = red numbers/Usinage de la porte = chiffres rouges

Dämpfung optional/Soft close optional/Amortissement en option 60/61