

Ferrure pour 2 portes en bois à roulement en haut jusqu'à 16 kg avec rail de roulement rainuré. Avec amortisseur. Design Mixslide.

Produits phares



Confort

Coulissement léger et silencieux avec Galet de Confort et un amortissement pour retour automatique par traction pour différents poids de porte



Esthétique

Aucune rainure dans le fond et aucun guidage visible

Spécifications techniques



Max. 16 kg



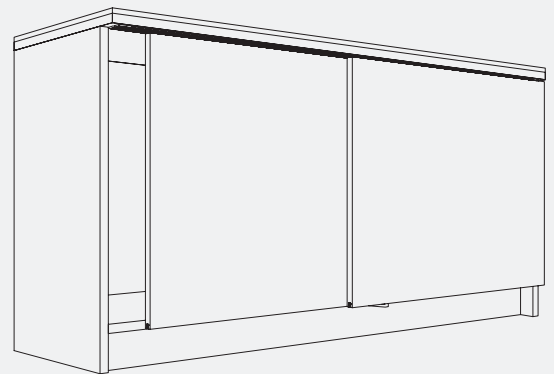
Max. 1400 mm



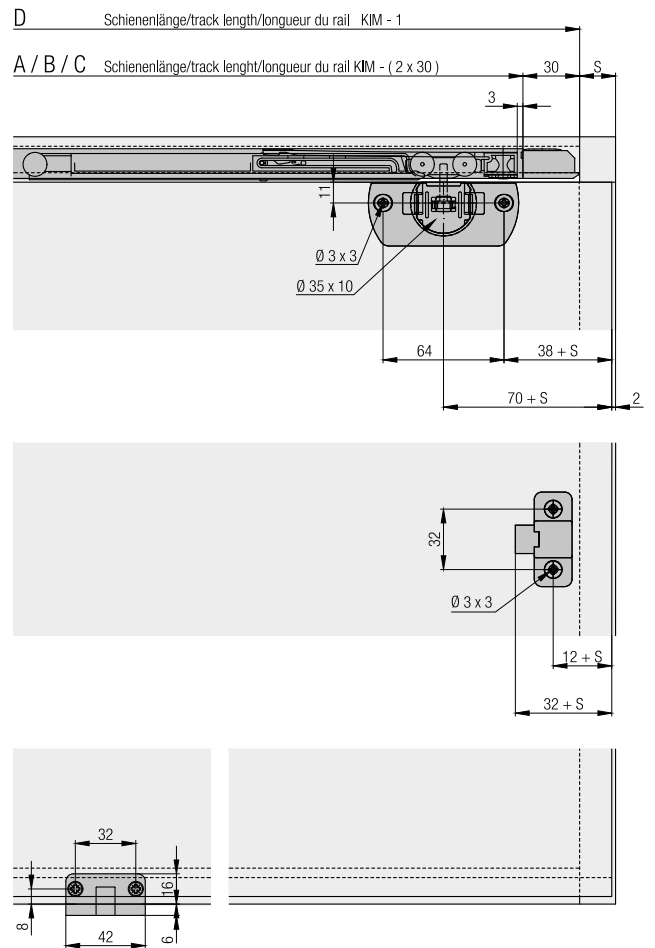
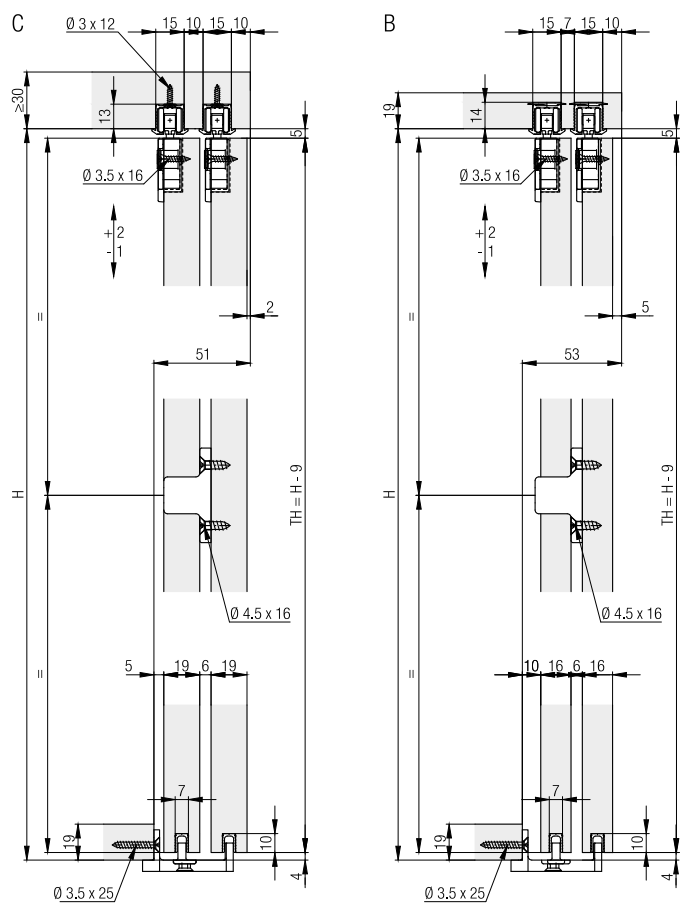
Max. 1000 mm



16-19 mm



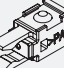
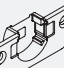

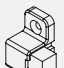


Exemples de montage




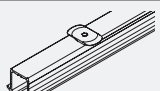
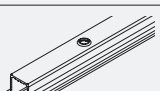

Garniture pour 2 portes en bois jusqu'à 16 kg, avec réglage en hauteur

	N°.
Hawa Clipo 16 H MS, pour 2 portes	053.3221.071

Garniture composée de :

		053.3221.071	N°.
	Chariot Hawa Clipo 16 H/ Hawa Regal 16 C, plastique, anthracite	4	053.3205.071
	Butée Hawa Clipo 16/Hawa Regal 16 C, plastique, gris	2	053.3215.071
	Boîtier, plastique, anthracite	4	053.0183.001
	Vis à tête ronde, 3.5x16 mm, acier, zingué	8	766.6052.100
	Entraîneur de porte, plastique, anthracite	1	053.3217.071
	Vis à tête fraisée pour panneaux d'agglomérés, 4.5x16 mm, acier, zingué	2	600.0000.478
	Guidage de fond inférieur, plastique, anthracite	1	053.3232.171
	Vis à tête fraisée pour panneaux d'agglomérés, 3.5x25 mm, acier, zingué	2	766.5035.125

Rails de roulement

		mm	N°.
	A: Rail de roulement simple, à coller, aluminium	2'500	053.3229.250
		3'500	053.3229.350
		6'000	053.3229.600
	B: Rail de roulement simple, avec verrou, aluminium (pas pour bois dur/MDF)	2'500	053.3227.250
		3'500	053.3227.350
		6'000	053.3227.600
	C: Rail de roulement simple, aluminium, percé	2'500	053.3225.250
		3'500	053.3225.350
		6'000	053.3225.600
	D: Rail de roulement double, aluminium, percé	2'500	053.3226.250
		3'500	053.3226.350
		6'000	053.3226.600

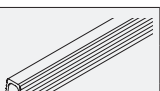
Kit de pièces d'extrémité du rail pour rails de roulement simple

	N°.
Pièce d'extrémité du rail, à visser, plastique, gris	053.3210.081
Pièce d'extrémité du rail, avec verrou, plastique, gris	053.3211.081

Garniture composée de :

		053.3210.081	053.3211.081	N°.
	Pièce d'extrémité, à visser, plastique, gris	2		053.3210.001
	Pièce d'extrémité, avec verrou, plastique, gris		2	053.3211.071

Rails de guidage

		mm	N°.
	Rail de guidage, largeur de rainure 7 mm, plastique, anthracite	2'500	053.3012.250
		3'500	053.3012.350
		6'000	053.3012.600

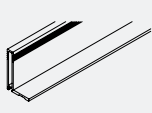
Amortissement jusqu'à 8/16 kg

	N°.
Amortissement Hawa Clipo 16/Hawa Regal C 16, jusqu'à 8 kg	053.3332.071
Amortissement Hawa Clipo 16 /Hawa Regal C 16, jusqu'à 16 kg	053.3332.072

Garniture composée de :

		053.3332.071	053.3332.072	N°.
	Amortisseur, jusqu'à 8 kg	2		053.3330.071
	Déclencheur, avec butée	2	2	053.3331.071
	Vis à tête cylindrique bombée, 2.2x8 mm, acier, zingué	2	2	600.0000.482
	Amortisseur, jusqu'à 16 kg		2	053.3330.072




Profils de poignée

		mm	N°.
	Profilé de poignée, rainure pour jointure d'étanchéité, à visser, aluminium, anodisé, percé	2'500	055.3140.250
		6'000	055.3140.600

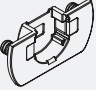

Centrage de porte

	N°.
Centrage de porte, plastique, anthracite, pour 2 portes	053.3207.071

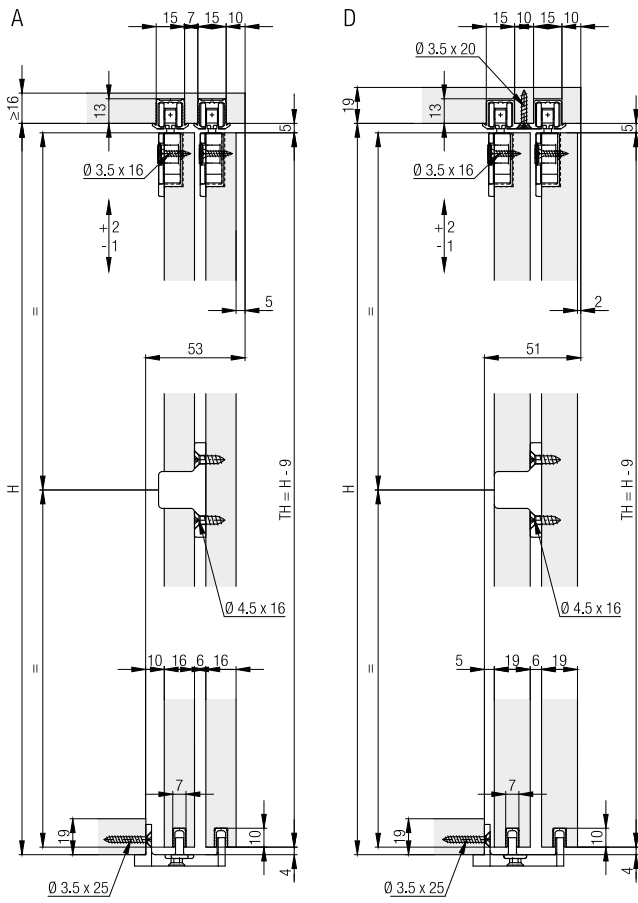
		053.3207.071	N°.
Garniture composée de :			

	Boîtier centrage, plastique, anthracite	2	053.5014.001
	Bouchon centrage, plastique, anthracite	2	053.0171.001
	Butée en caoutchouc, plastique, gris	1	025.0107.001

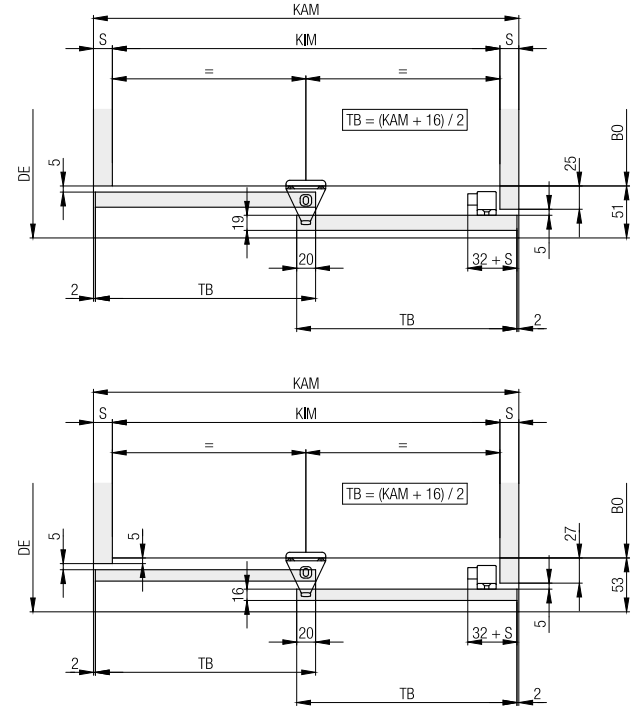
Accessoires

		N°.
	Boîtier Hawa Clipo 16, à presser, plastique, anthracite	083.3009.002
	Nettoyant pour rails, plastique, rouge	040.3142.071

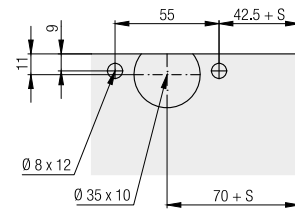
Autres exemples de montage



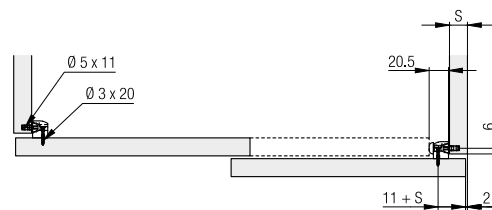
Calculs



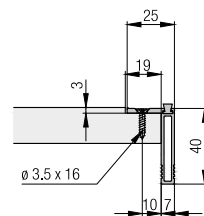
Boîtier à enfoncer



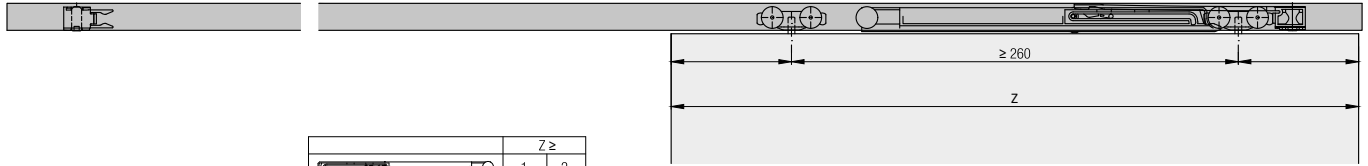
Centrage de porte

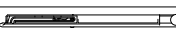


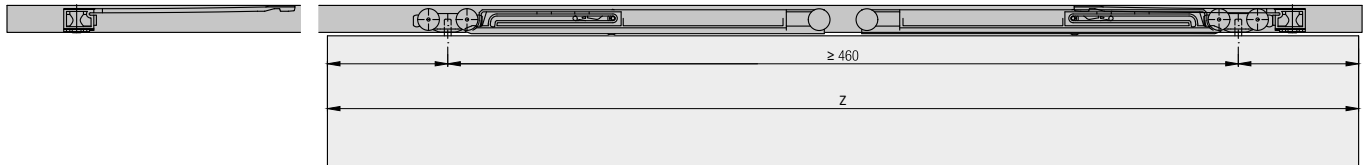
Profils de poignée



Amortissement



	Z ≥	
	1	2
		
Hawa Clipo 16 H IS	400	600
Hawa Clipo 16 H MS	438	638
Hawa Clipo 16 H FS	438	638
Hawa Clipo 16 HM IS	400	600
Hawa Clipo 16 GK IS	400	600
Hawa Clipo 16 GS IS	400	600
Hawa Clipo 16 GPK IS	400	600
Hawa Clipo 16 GPPK IS	400	600



Accessoires

– Ferrure de redressement à partir de la page 230

Planification/exécution

Plus d'informations sur le produit sont disponibles sur www.hawa.com.