

SHOWCASE HINGES AND PIVOT CLIPS

PENTURES ET PIVOTS DE VITRINE

ASSA ABLOY

3270.**.0

Experience a safer
and more open world

The + products

- High quality finishes
- Aesthetic

Les + produits

- Qualité de finition
- Esthétique

Technical description

- For toughened glass door 6 and 8 mm thick
- Max load 30 kg
- For notch 3270E
- Tightened by plate
- With retractable pin for easier assembly
- Mortised pivot with off centre hole for better fit

Descriptif technique

- Pour porte en verre trempé 6 et 8 mm
- Poids maximum 30 kg
- Montage sur encoche 3270E
- Serrage par contreplaqué
- Penture équipée d'un axe rétractable facilitant la pose
- Pivot encastrable à perçage décentré pour parfaire l'ajustement

Guarantee

- 5 years

Garantie

- 5 ans

References

Références



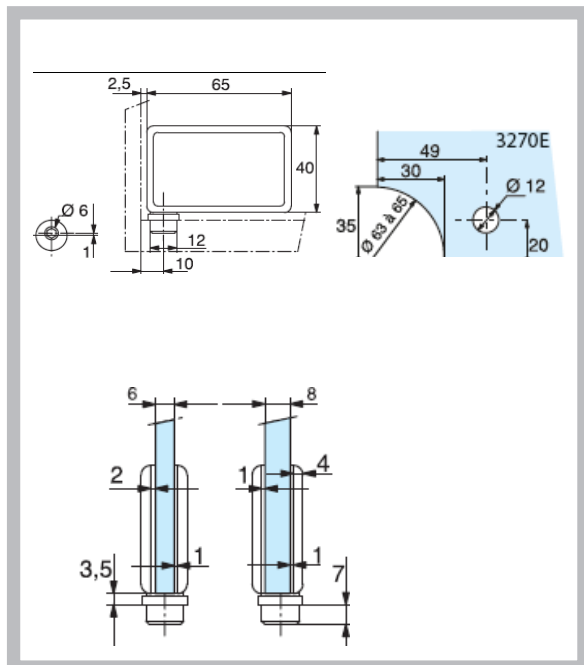
Bright chromium
Chromé brillant
3270.30.0



Matt chromium
Chromé mat
3270.31.0



Gold plated
Doré
3270.40.0



Top and bottom showcase hinges

Penture de vitrine haute et basse