

Easy-Hook® ^[1]

Dankzij het Easy-Hook® systeem kunt u eenvoudig de deur in het kader hangen. Hiervoor dient u het scharniergedeelte dat in het kader moet komen scheiden van het scharniergedeelte dat in de deur komt.

Dit kunt u doen door met de inbussleutel de schroeven **[A]** volledig los te schroeven.

Bijregelen ^[2]

- HOOGTE REGELING

Schroef de klemmschroeven **[A]** met inbussleutel SW3 (invisible neo S-5) of SW4 (invisible neo M-6 / L-7) een kwart slag los.

Draai **enkel aan de onderste regelschroef [B]** om de hoogte in te stellen. Schroef de andere regelschroef licht aan.

Zet de Klemmschroeven **[A]** terug vast.

Controle: indien de afdekplaatjes niet in lijn kunnen geplaatst worden, is de afregeling niet correct uitgevoerd.

Nota: bij het volledig losschroeven van klemmschroeven **[A]** kan men de deur uit of in het kader haken dankzij het ingebouwde "easy-hook" systeem.

- BREEDTE (ZIJDELINGSE) REGELING

Regelschroeven **[C]** met de inbussleutel in de gewenste richting instellen om de deur recht te laten hangen en aan beide zijden van de deur dezelfde speling te bekommen.

- AANDRUK (DIEPTE) REGELING

Regelschroef **[D]** met de inbussleutel in de gewenste richting instellen om de diepte aan te passen zodat de deur tegen de aanslagdichting drukt.

Afwerking ^[3]

Plaats, na het afregelen, de meegeleverde afdekplaatjes op het scharnier door deze stevig op de voorziene plaats te drukken.

Afdekplaatjes voorzien van het argenta®-logo (om de hoogteregeling te verbergen) en het kleine afdekplaatje (om de aandrukregeling te verbergen) dienen op het gedeelte van het scharnier dat in het kader (frame) zit geplaatst te worden.

Onderhoud

De lagerringen zijn uit zelfsmerende kunststof argentalon® waardoor het scharnier volledig smeringsvrij is.

Controleer 1x per jaar de speling en regel, indien nodig, bij.

Easy-Hook® ^[1]

Grâce au système Easy-Hook®, vous pouvez suspendre la porte facilement dans le cadre. Pour cela vous devez séparer la partie de la charnière qui vient dans le cadre de celle qui vient dans la porte.

Vous pouvez le faire en dévissant les vis **[A]** au moyen de la clé Allen.

Réglage ^[2]

- RÉGLAGE EN HAUTEUR

Dévissez les vis de serrage **[A]** d'un quart de tour à l'aide d'une clé Allen SW3 (invisible neo S-5) ou SW4 (invisible neo M-6 / L-7).

Tournez **seulement la vis de réglage basse [B]** pour régler la hauteur. Vissez l'autre vis de réglage légèrement.

Fixez les vis de serrage **[A]** à nouveau.

Contrôle: Si les plaques de recouvrement ne peuvent pas être alignées, le réglage n'est pas effectué correctement.

Note: Une fois la vis de serrage **[A]** entièrement dévissée, vous pouvez enlever ou pendre la porte dans le cadre grâce au système "Easy-Hook" intégré.

- RÉGLAGE EN LARGEUR - LATÉRAL

Tournez les vis de réglage **[C]** avec la clé Allen. Tourner la vis dans la direction voulue pour que la porte pendre bien droite et afin que le jeu entre la porte et le cadre et la même des deux côtés.

- RÉGLAGE EN PROFONDEUR

Réglez la vis de réglage **[D]** avec la clé hexagonale dans la direction souhaitée afin de régler la profondeur pour que la porte pousse contre la butée.

Finition ^[3]

Placez, après réglage, les plaques de recouvrement fournies en les poussant fermement sur les endroits prévus.

Les plaques munies du la logo argenta® (pour cacher le réglage de la hauteur) et la petite plaque (pour cacher le réglage de la pression) viennent sur la partie de la charnière installée dans le cadre.

Entretien

Les roulements et les coulisses sont en matière synthétique argentalon®, meaning the invisible hinge needs no lubrication at all.

Vérifiez 1x par an le jeu et ajuster (si nécessaire).

Easy-Hook® ^[1]

Thanks to the Easy-Hook® system you can easily mount the door in the frame. In order to do so, you'll need to separate the hinge part that must be installed in the frame from the hinge part that must be installed in the doorpanel.

This can be done by unscrewing screws **[A]** completely using the Allen key.

Alignment ^[2]

- HEIGHT ALIGNMENT

Loosen the clamping screws **[A]** a quarter turn using an allen key SW3 (invisible neo S-5) or SW4 (invisible neo M-6 / L-7).

Turn **only the lower adjustment screw [B]** in order to adjust the height. Lightly tighten the other adjusting screw.

Tighten the clamping screws **[A]** again.

Check: the alignment has not been executed properly if the covers cannot be aligned perfectly.

Note: when fully unscrewing the screws **[A]**, the door can be hooked in or hooked out of the frame thanks to the integrated "easy-hook" system.

- WIDTH-SIDE ALIGNMENT

Adjust screw **[C]** using the Allen key in the desired direction to allow the door to hang horizontally and in order to achieve the same slack between the door and frame at both sides of the doorpanel.

- CLOSURE ALIGNMENT

Adjust alignment screw **[D]** using the Allen key in the required direction so that the depth is adjusted and the door presses against the closure strip.

Finishing ^[3]

After having adjusted the door, place the included cover plates onto the hinge by pushing them firmly onto the intended places.

The cover plates with the argenta® logo (to cover the height adjustment) and the small cover plate (to conceal the pressure adjustment) should be installed on the part of the hinge that is situated in the frame.

Maintenance

Bearings and guides are made of self-lubricating plastic argentalon®, meaning the invisible hinge needs no lubrication at all.

Verify once a year the slack and adjust (if necessary).

Easy-Hook® ^[1]

Dank des Easy-Hook®-Systems können Sie die Tür problemlos in den Rahmen hängen. Dafür muss das für den Rahmen bestimmte Scharnierelement von dem für die Tür bestimmten Scharnierelement getrennt werden. Zu diesem Zweck müssen die Schrauben **[A]** mithilfe eines Inbusschlüssels vollständig gelöst werden.

Abstellen ^[2]

- HÖHENEINSTELLUNG

Lösen Sie die Klemmschrauben **[A]** um eine Vierteldrehung mit einem Imbußschlüssel SW 3 (invisible Neo S-5) oder SW4 (invisible Neo M-6 / L-7).

Anschließend **allein mit die untere Regulierschraube [B]** die Höhe einstellen. Ziehen Sie die andere Stellschraube leicht an.

Fixieren Sie die Klemmschrauben **[A]**.

Kontrolle: wenn die Abdeckplatten nicht in einer Flucht montiert werden können, ist die Justierung nicht richtig gemacht worden.

Anmerkung: Durch vollständiges Lösen der Klemmschrauben **[A]** kann die Tür dank des eingebauten „Easy Hook“-Systems aus dem Rahmen entfernt oder in den Rahmen eingesetzt werden.

2. SEITLICHE BREITENEINSTELLUNG
Stellschrauben **[C]** mit Sechskantschlüssel in die gewünschte Richtung stellen, sodass die Tür gerade hängt und An beide Seiten den gleichen Spiel bekommt.

- ANDRÜCKEINSTELLUNG

Stellschraube **[D]** mit Sechskantschlüssel in der gewünschten Richtung einstellen, um die Tür gegen die Anschlagdichtung zu drücken.

Fertigstellung ^[3]

Befestigen Sie nach dem Einstellen die mitgelieferten Abdeckelemente auf dem Scharnier. Diese müssen fest auf die vorgesehene Stelle gedrückt werden.

Die Abdeckelemente mit dem Argenta®-Logo (zum Verbergen der Höheneinstellung) und das kleine Abdeckelement (zum Verbergen der Andruckeinstellung) müssen an dem Teil des Scharniers angebracht werden, das im Rahmen sitzt.

Wartung

Lagerringe und Führungen sind aus selbstschmierendem Kunststoff argentalon®. Darum muss das unsichtbare Scharnier nie geschmiert werden

Überprüfen Sie 1x pro Jahr den Durchhang und passen Sie ein (falls nötig).

易安装 ^[1]

由于易安装 Easy-Hook 技术系统的应用，您能够轻易地将门扇装入进门框里。为了安装，您需要将应该装入门框一侧的铰链部分和应该装入门扇一侧的铰链部分拆分开来，这点您可以通过用艾伦内六角扳手彻底旋松所有的螺钉 **[A]** 来实现。

校准 ^[2]

- 左右垂直高度准线

用艾伦内六角扳手 SW3 (隐形铰链 NEO S-5) 或 SW4 (隐形铰链 NEO M-6 / L-7) 旋松（向左旋转，逆时针）紧固螺钉 **[A]**。调节螺钉 **[B]** 从而达到高度的调整。再通过向右（顺时针）旋转紧固螺钉 **[A]** 将他们完全固定。

请注意：由于"易安装"系统的使用，当完全旋松螺钉 **[A]** 时，门扇能够被很容易地装入或移出门框。

- 上下水平宽度间隙校准

通过用艾伦内六角扳手来调节螺钉 **[C]** 的理想方向，在使得门扇能够水平地悬挂的同时，也使得门扇与门框之间的距离在门板的上下两侧相同。

- 闭合强度校准

通过用艾伦内六角扳手来调节螺钉 **[D]** 的要求方向，从而达到深度调节，使得门扇关闭时更压向闭合线。

饰面层 ^[3]

在安装调整完成后，将标配的表面盖板片放置在预定的位置，紧紧按压将其全部扣紧；

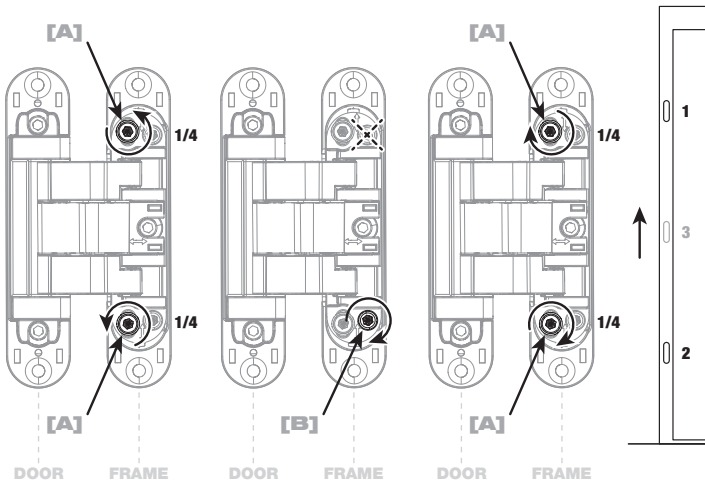
请注意有 "argenta" 商标的盖板（用来盖住高度调节部分）和小的盖板（用来盖住压力调节部分）应该安装在门框一方。

保养维护

由于轴承环和导轨都是塑胶质，因此爱建达隐形铰链完全无需润滑油。

每年可进行一次间隙校准和调节（如有必要）

[2]



[3]

