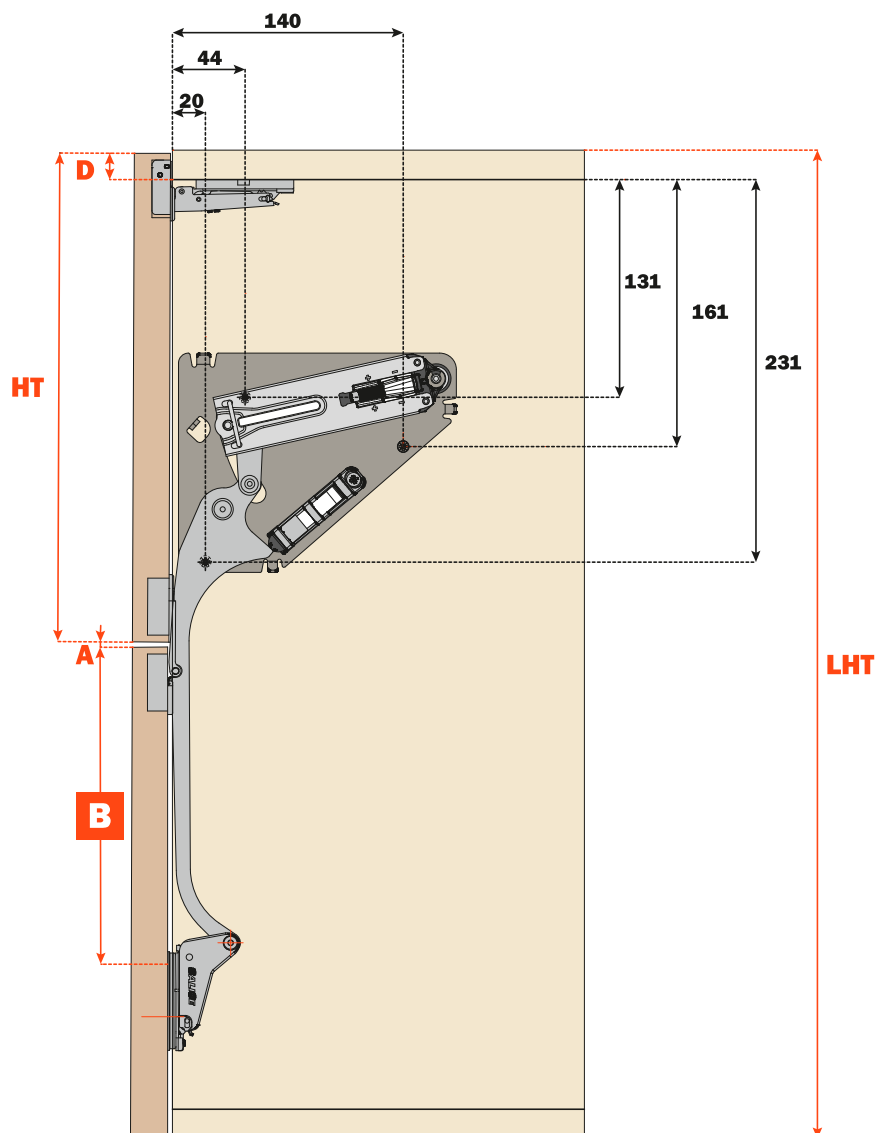


# EvoLift - Système pour porte relevable double

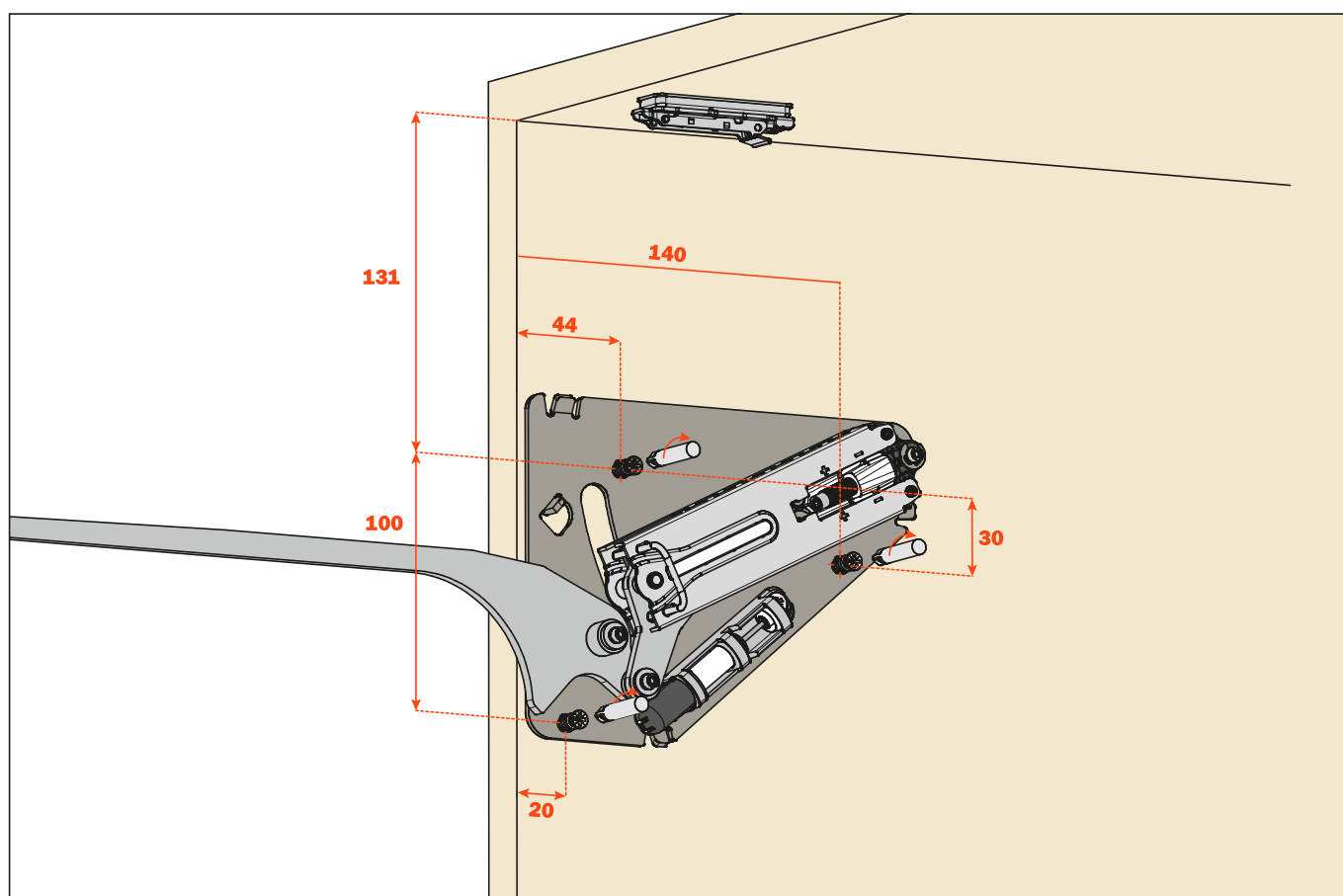
## Instructions de montage



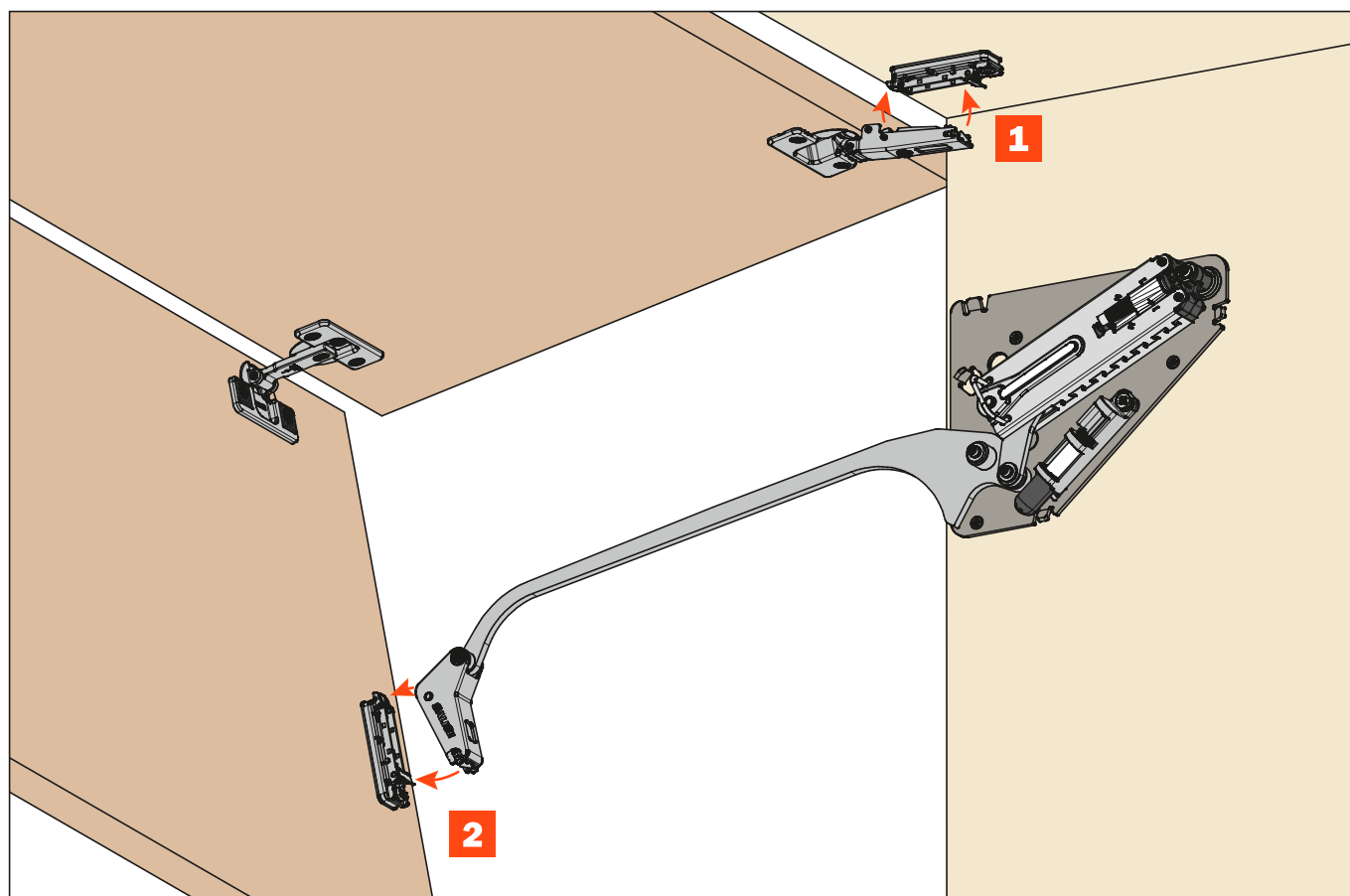
| Longueur du bras | LHT<br>Hauteur du meuble | Formule pour le calcul de la valeur B |
|------------------|--------------------------|---------------------------------------|
| 600              | 570 ÷ 630                | $475 + D - HT - A$                    |
| 660              | 631 ÷ 690                | $505 + D - HT - A$                    |
| 720              | 691 ÷ 750                | $535 + D - HT - A$                    |
| 780              | 751 ÷ 810                | $565 + D - HT - A$                    |
| 910              | 881 ÷ 940                | $634 + D - HT - A$                    |



## Fixation du système sur le côté du meuble.



## Montage de la porte sur le meuble.

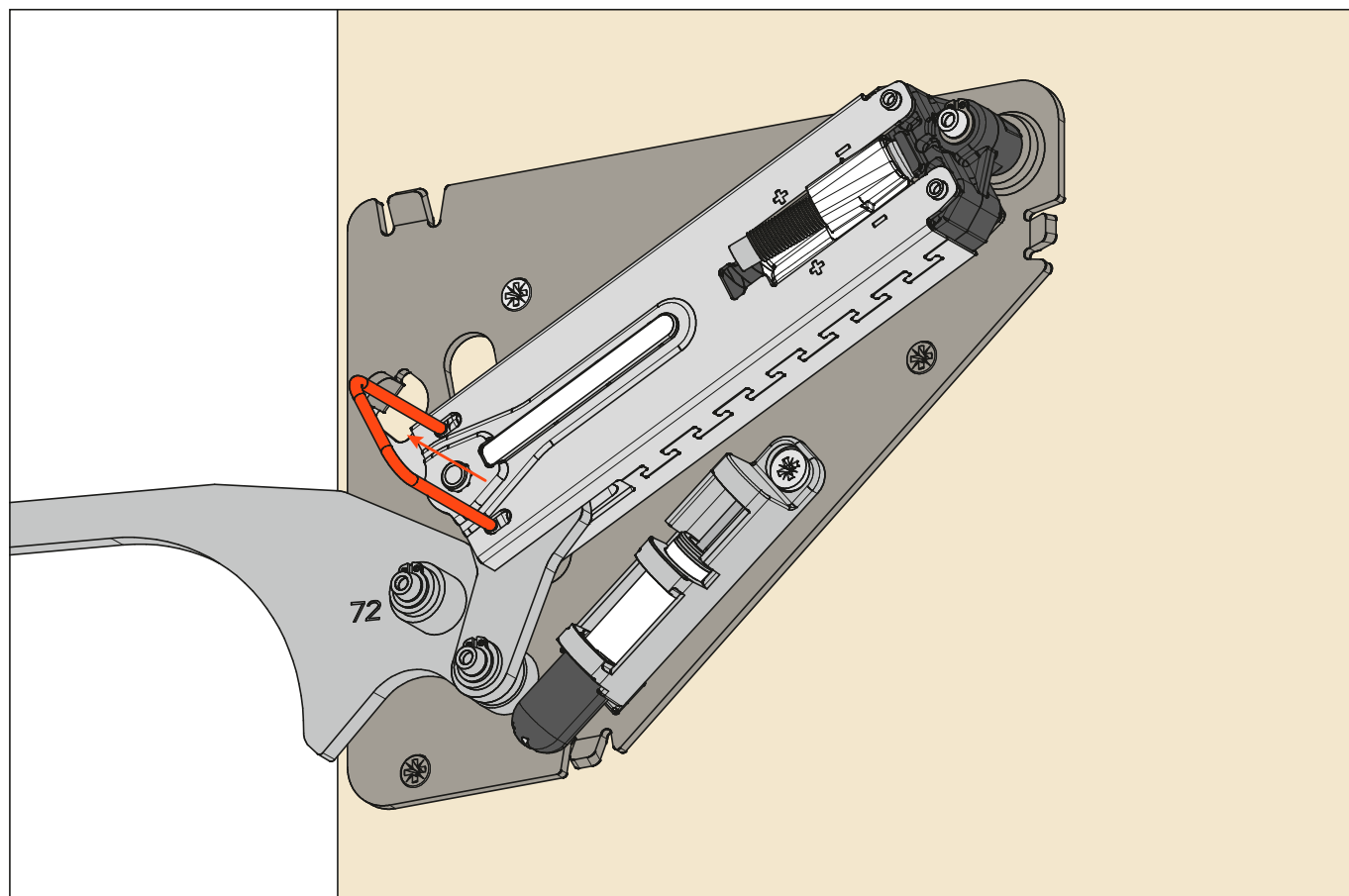


# EvoLift - Système pour porte relevable double

## Instructions de montage

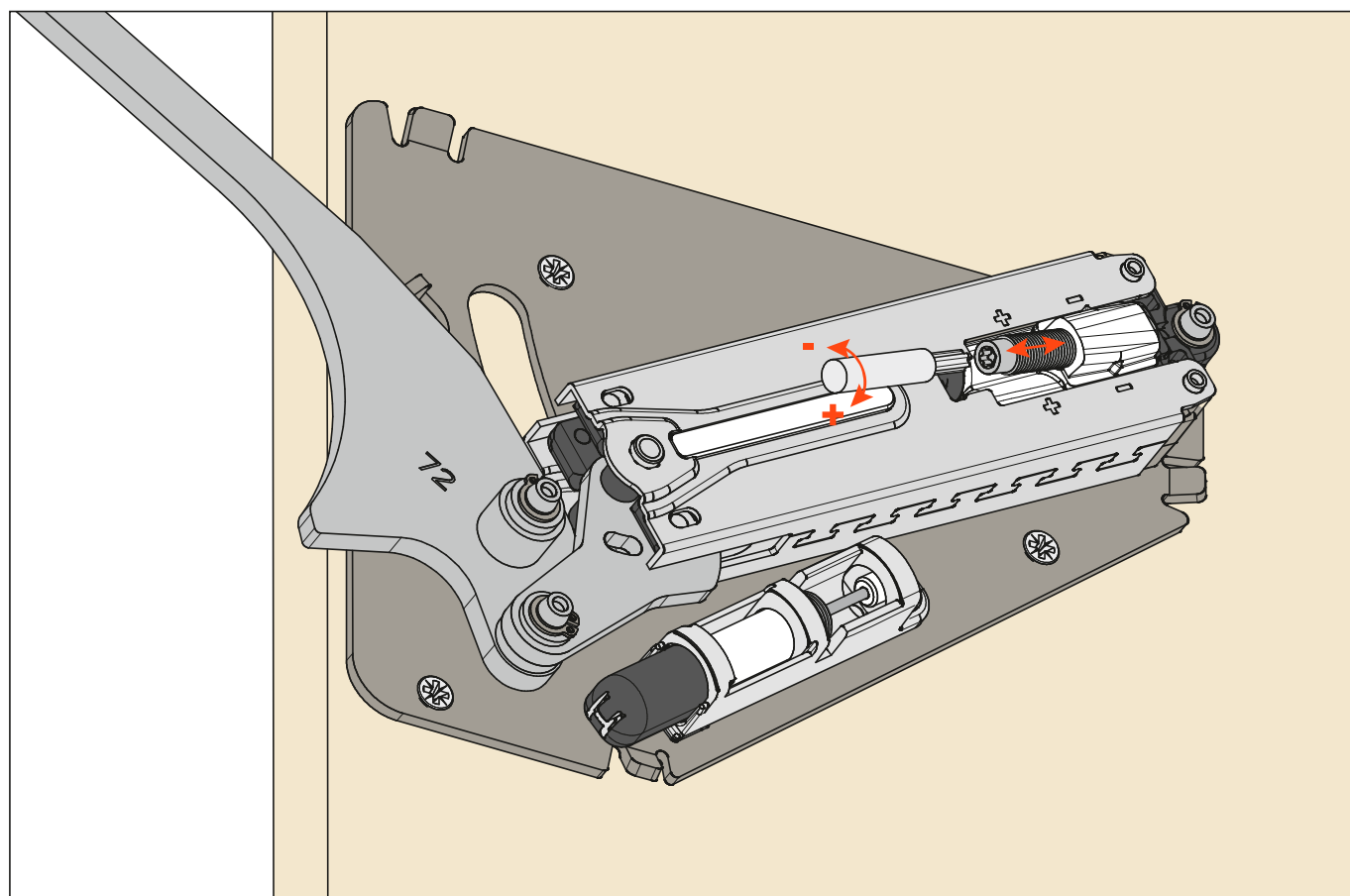
### Enlever le dispositif de sécurité.

Abaisser légèrement la porte jusqu'à ce que le dispositif de sécurité puisse être enlevé facilement.



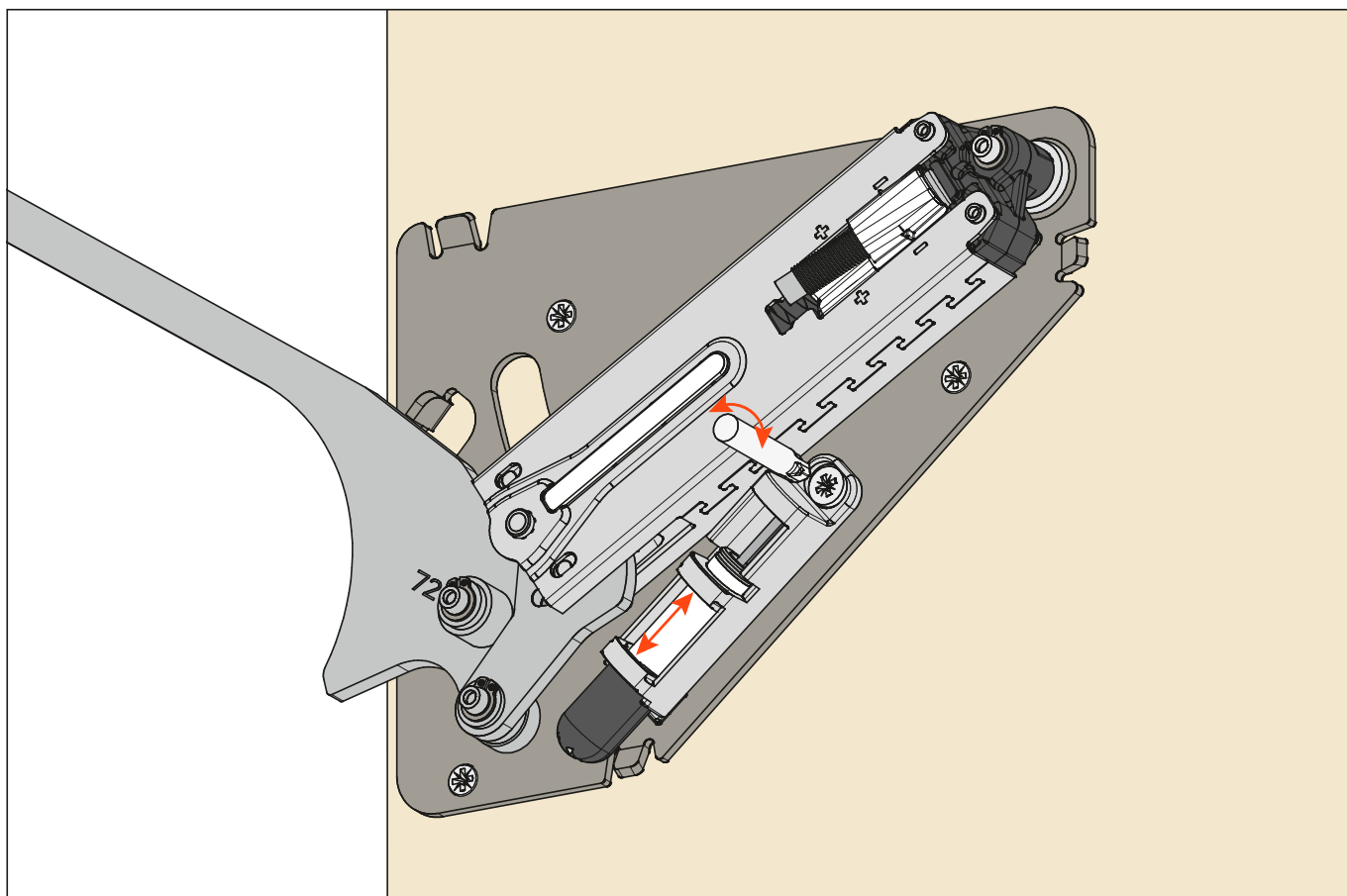
### Réglage de la force du système.

Utiliser un embout Torx de taille T20.

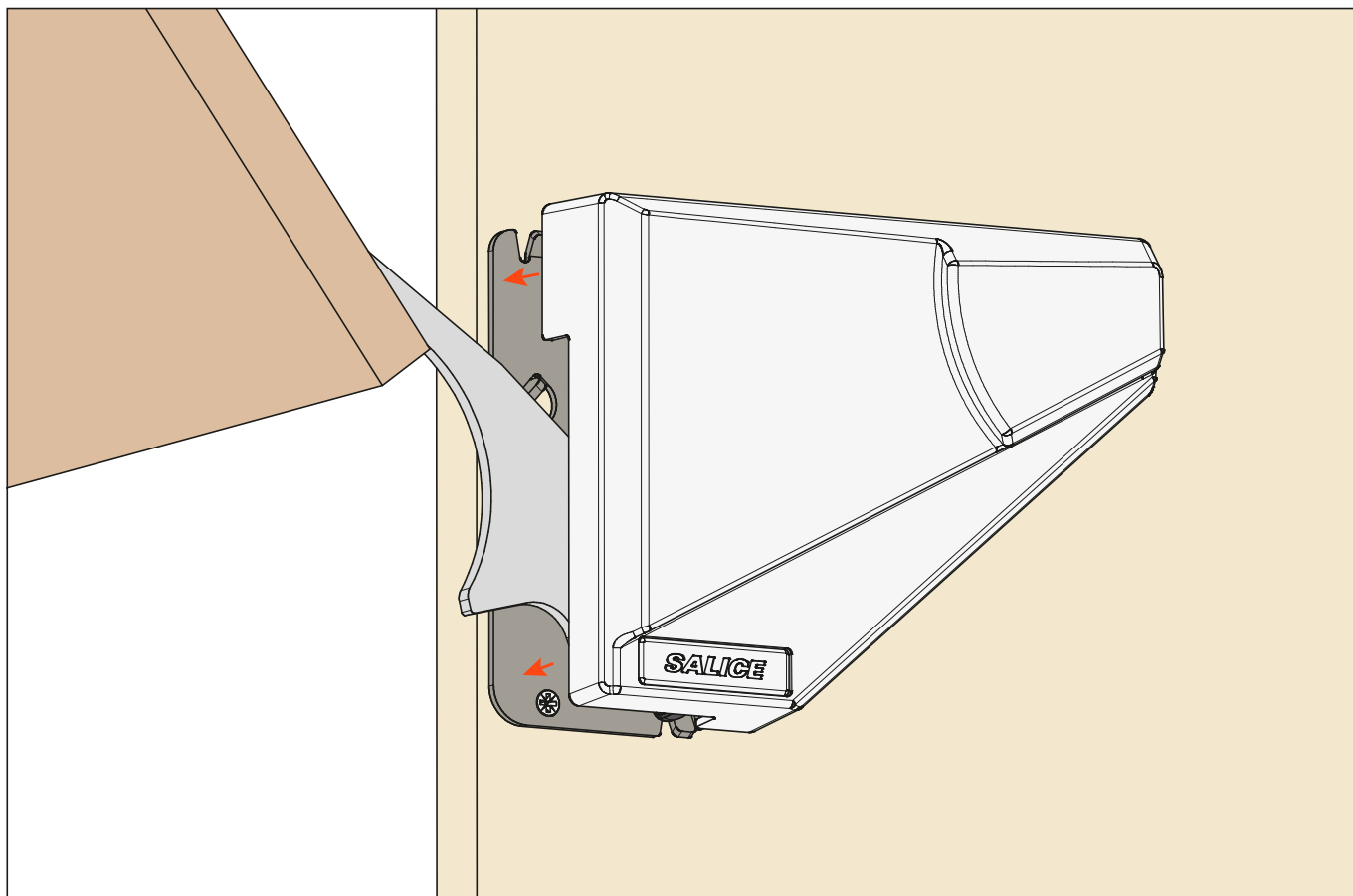




## Réglage de la force de freinage.



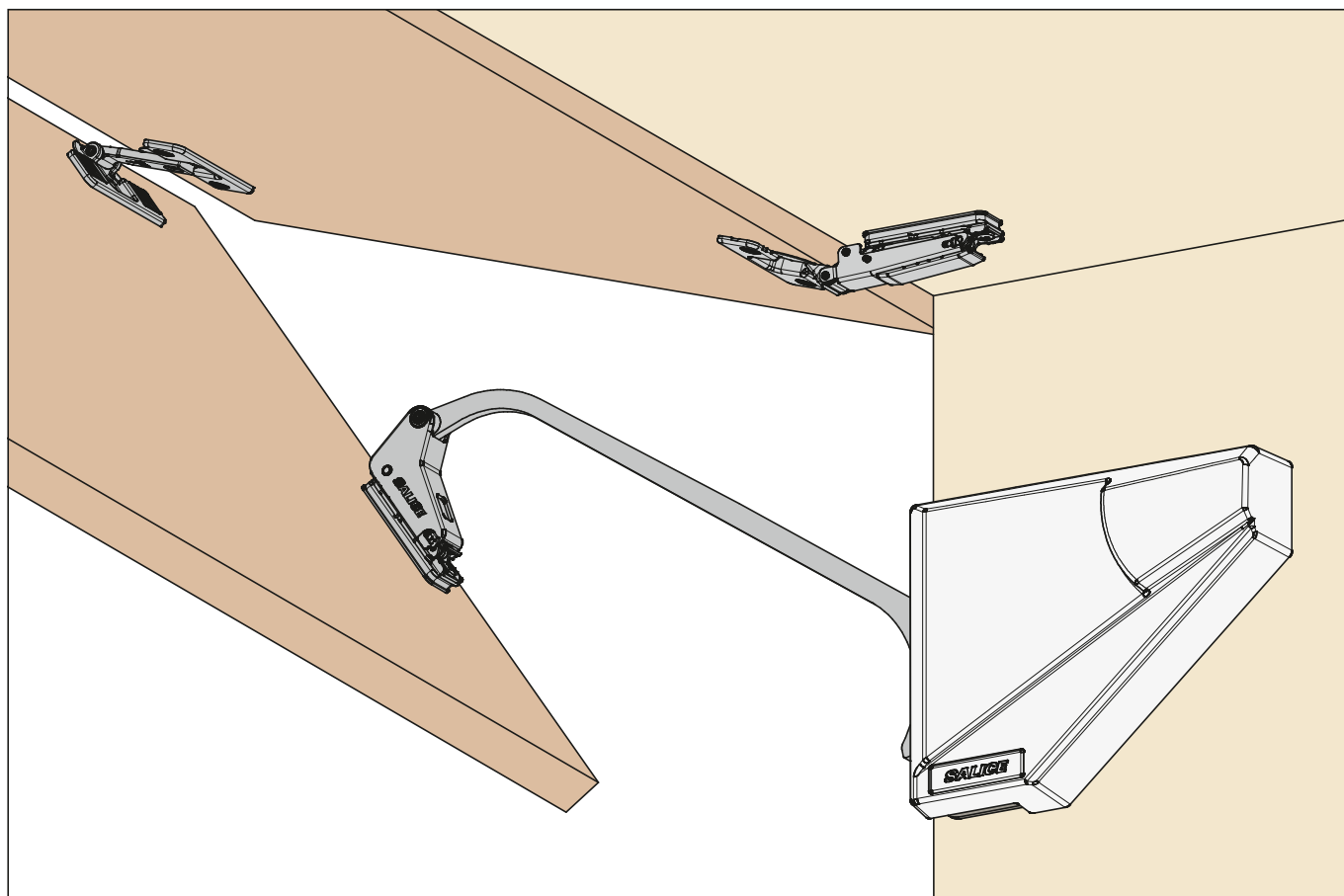
## Mise en place du cache.



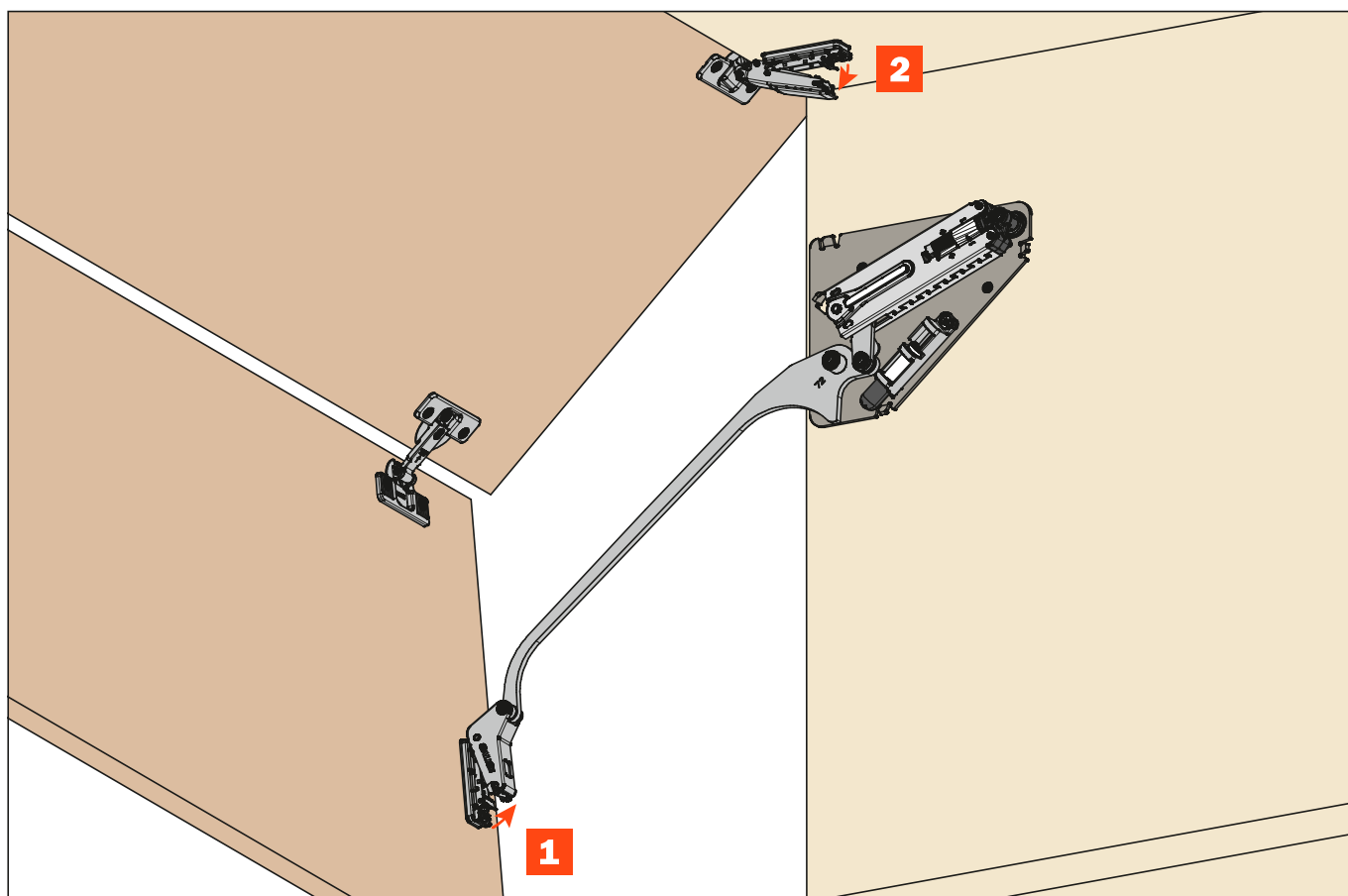
# EvoLift - Système pour porte relevable double

Instructions de montage

Vue d'ensemble du système monté.

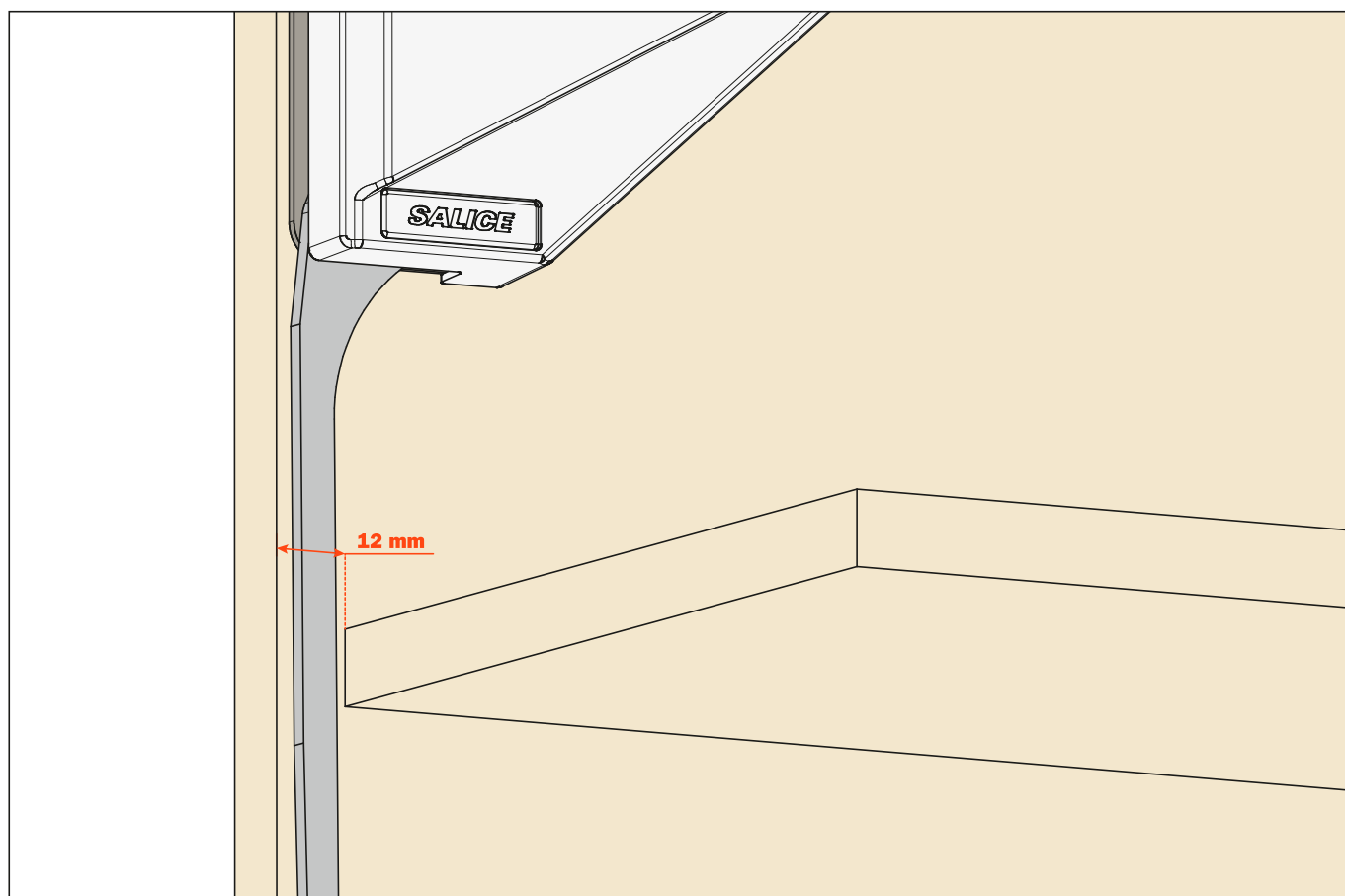


Démontage de la porte.





### Encombrement du bras en position fermée.



### Encombrement du système.

