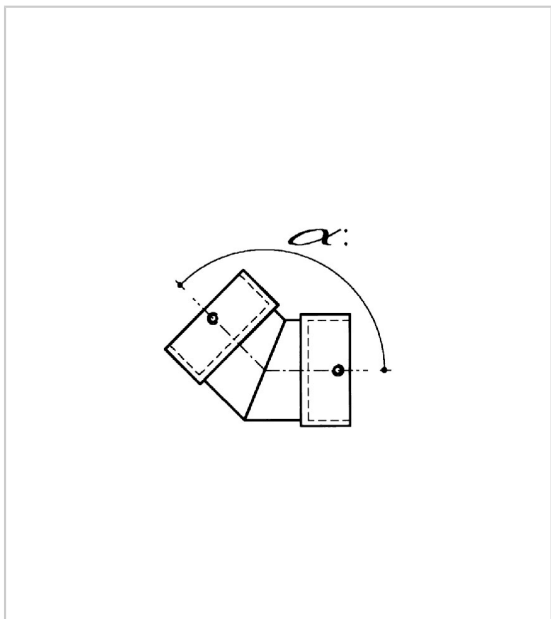


ANGLE SUR MESURE

CUIVRINOX



Angle sur mesure 90° à 175°. Pour tube Ø40.

A la commande, préciser la valeur de l'angle.

RÉFÉRENCE	MATÉRIAU	UNITÉ DE VENTE
310 11060 00040	Laiton	l'unité
310 21060 00088	Inox	l'unité

Caractéristiques :

- Décor : Poli

Tarifs valables le 24/04/2024
<https://www.qama.fr/angle-sur-mesure-p4988>



45 000 références
dont 30 000 disponibles
en stock



Livraison offerte
dès 79€ HT d'achat



Toute commande passée
avant 15h est expédiée
le jour même



Un service client
toujours à votre écoute