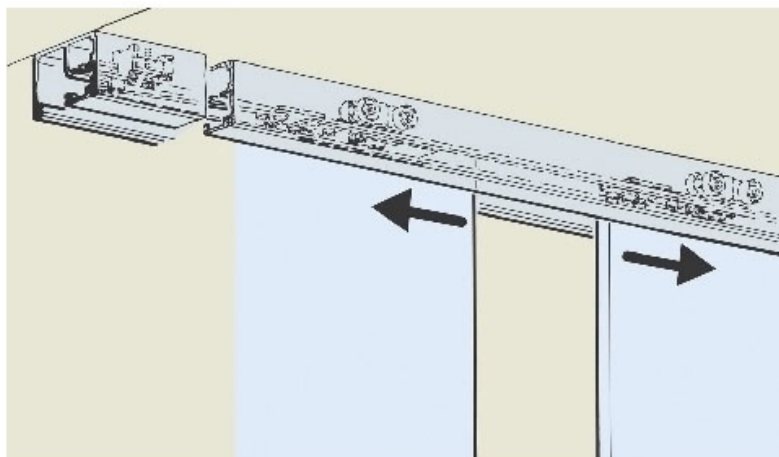


PORTA 100 GW / GWF SYNCHRONISATION POUR 2 PORTES

HAWA



<https://www.qama.fr/amortisseur-porta-100-p7453>



Tel : 02 43 13 49 49

Fax : 02 43 30 26 16

www.qama.fr