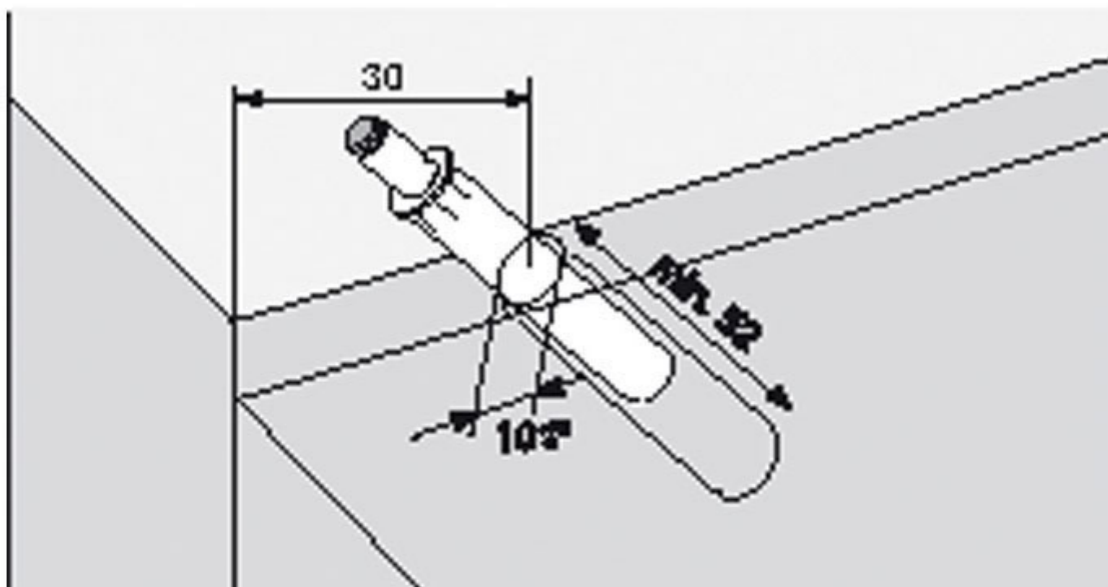
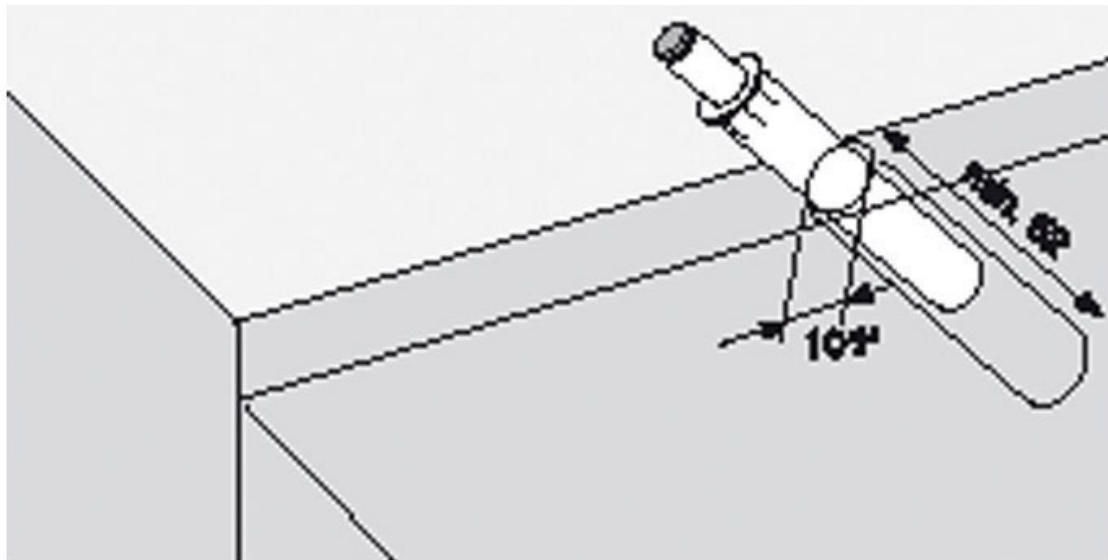


# AMORTISSEUR À ENCASTRER Ø10

TCASYSTEM



<https://www.qama.fr/amortisseur-a-encastrer-o10-p54108>



Tel : 02 43 13 49 49

Fax : 02 43 30 26 16

[www.qama.fr](http://www.qama.fr)