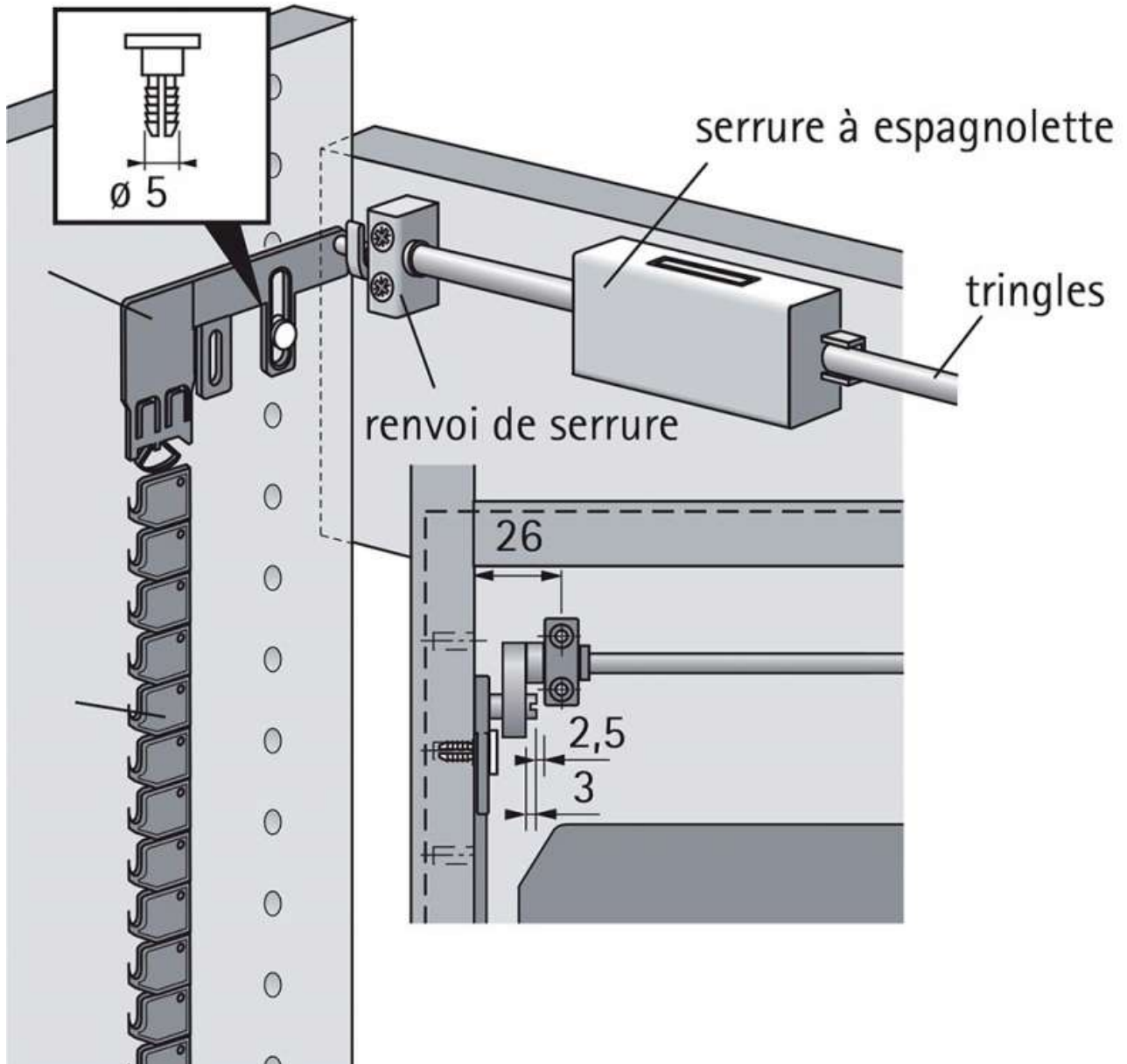


TRINGLE DE VERROUILLAGE BILATÉRALE

HETTICH



<https://www.qama.fr/tringle-de-verrouillage-p22330>



Tel : 02 43 13 49 49

Fax : 02 43 30 26 16

www.qama.fr