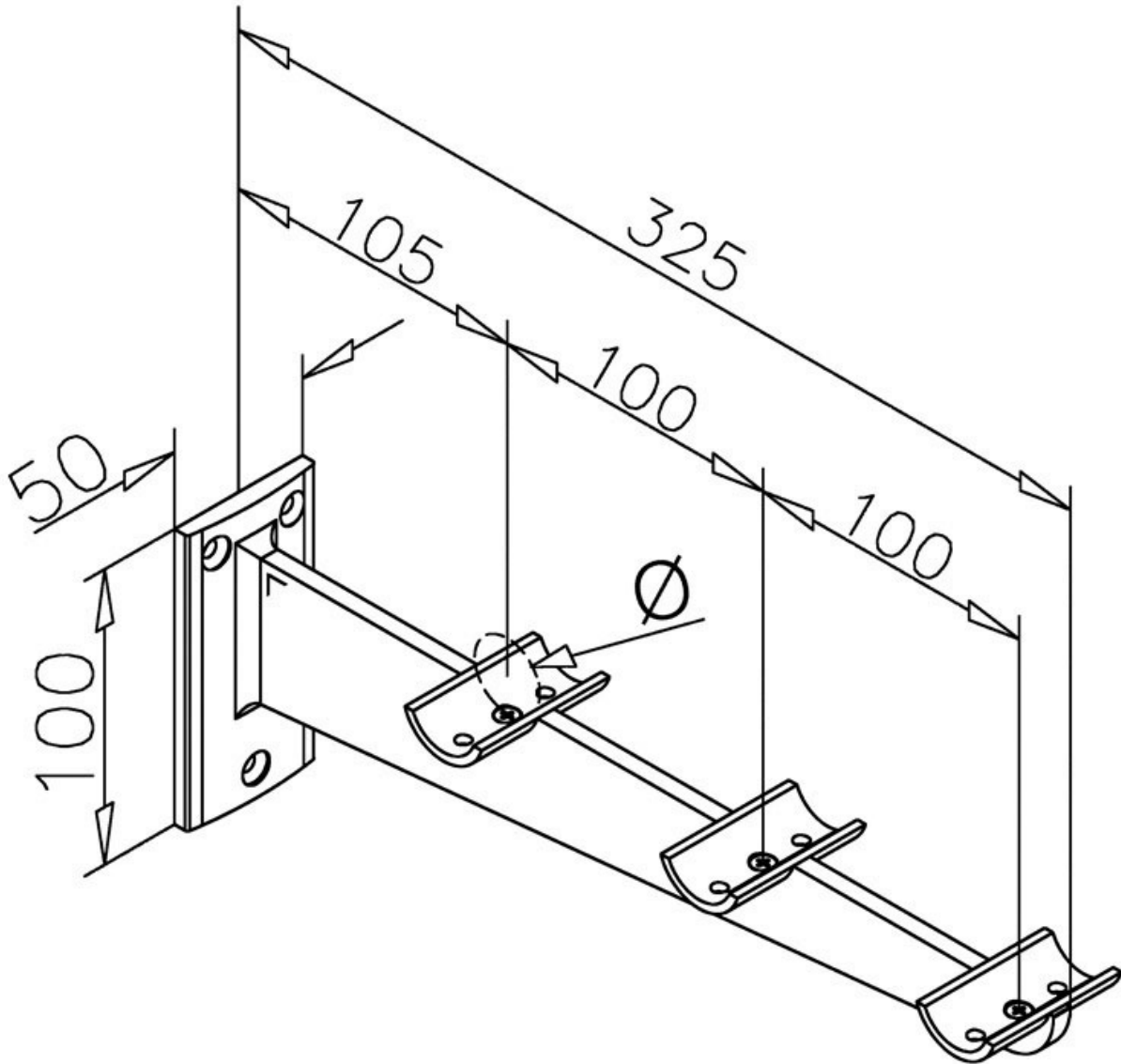


# SUPPORT PORTE PLATEAUX

MB2



<https://www.qama.fr/support-porte-plateaux-p42399>



Tel : 02 43 13 49 49

Fax : 02 43 30 26 16

[www.qama.fr](http://www.qama.fr)