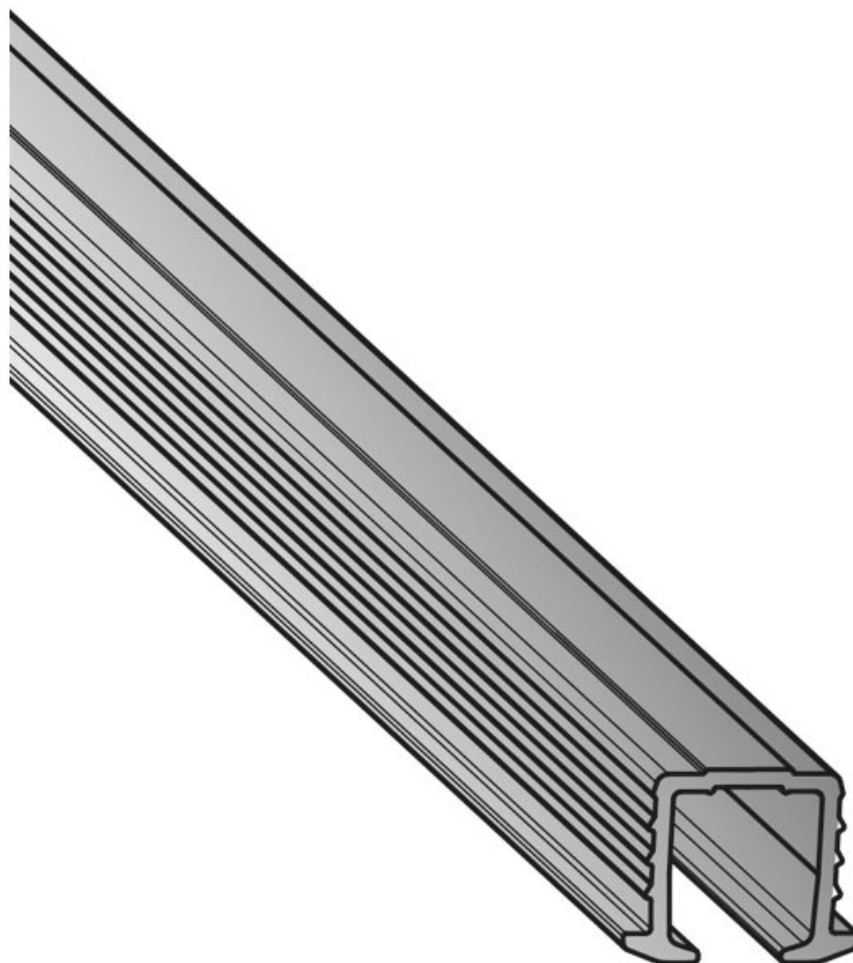


# RAIL DE ROULEMENT SYSLINE ENCASTRABLE SIMPLE

HETTICH



<https://www.qama.fr/rail-de-roulement-sysline-encastrable-simple-p58039>



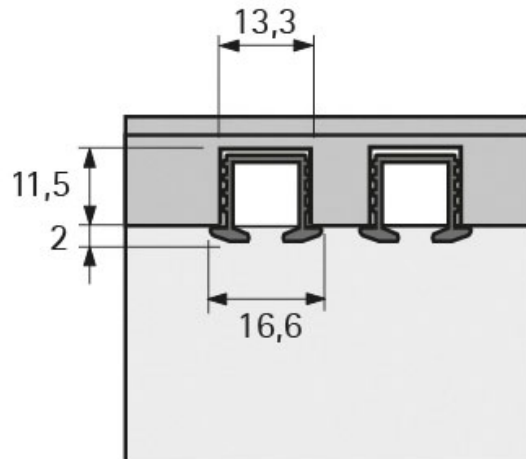
Tel : 02 43 13 49 49

Fax : 02 43 30 26 16

[www.qama.fr](http://www.qama.fr)

# RAIL DE ROULEMENT SYSLINE ENCASTRABLE SIMPLE

HETTICH



<https://www.qama.fr/rail-de-roulement-sysline-encastrable-simple-p58039>



Tel : 02 43 13 49 49

Fax : 02 43 30 26 16

[www.qama.fr](http://www.qama.fr)