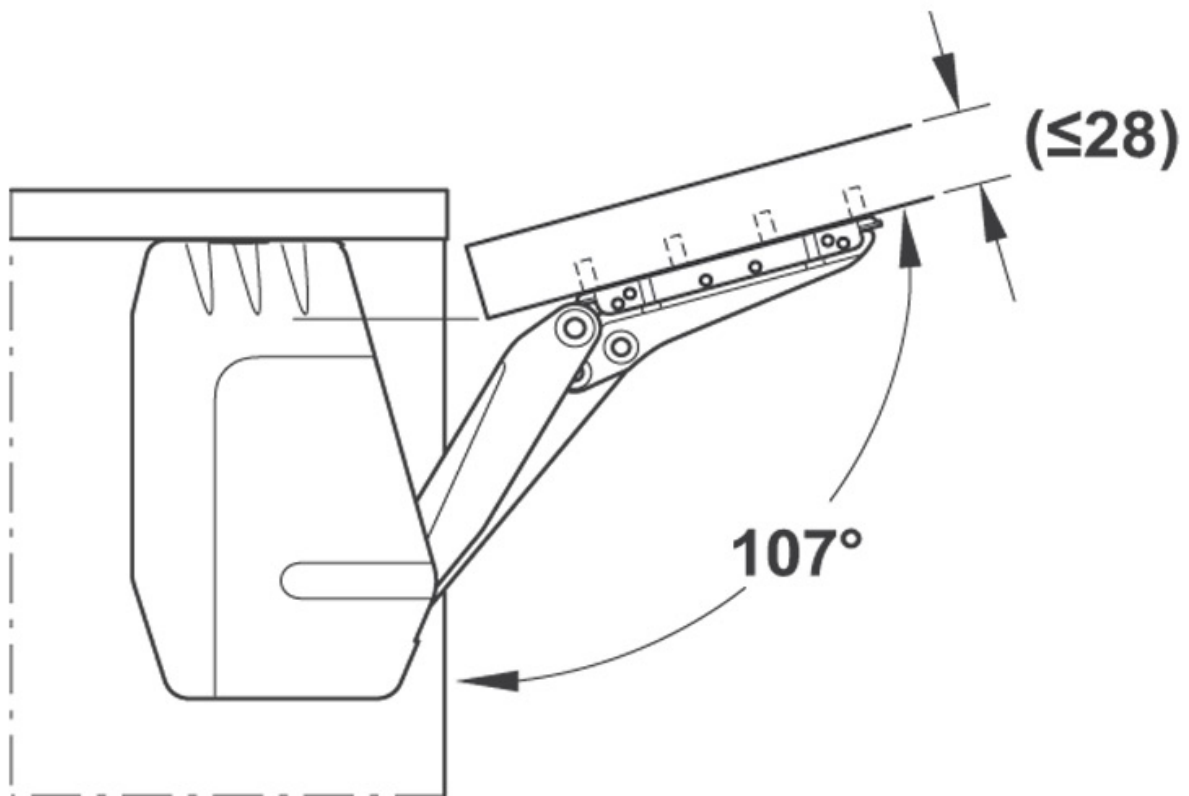


# CHARNIERE COMPAS FREEFLAP MINI

KESSEBOHMER

 KESSEBÖHMER



<https://www.qama.fr/ferrure-relevage-vertical-freeflap-mini-p56882>



Tel : 02 43 13 49 49

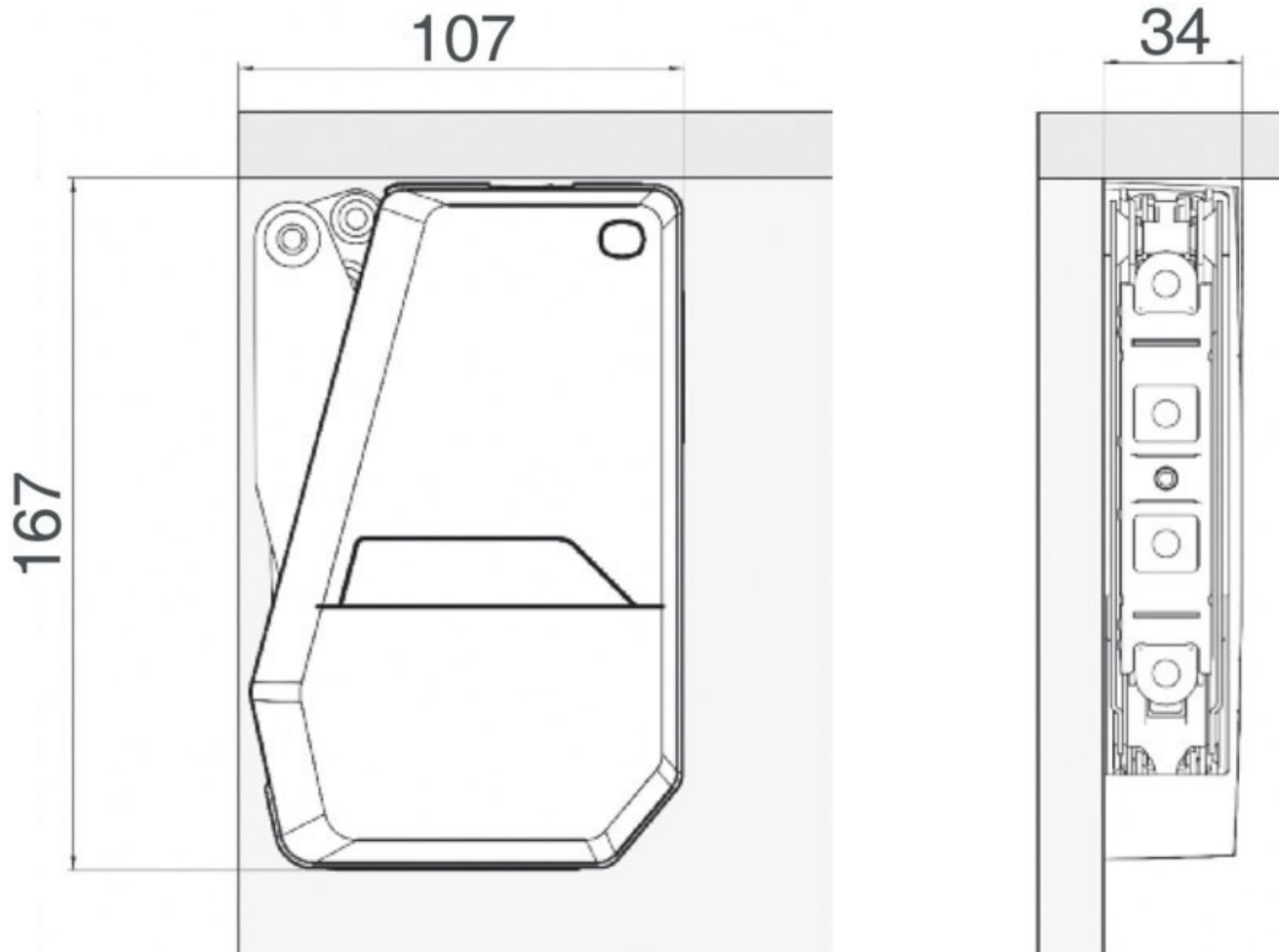
Fax : 02 43 30 26 16

[www.qama.fr](http://www.qama.fr)

# CHARNIERE COMPAS FREEFLAP MINI

KESSEBOHMER

 KESSEBÖHMER



<https://www.qama.fr/ferrure-relevage-vertical-freeflap-mini-p56882>



Tel : 02 43 13 49 49

Fax : 02 43 30 26 16

[www.qama.fr](http://www.qama.fr)

## FREEflap mini

| Réf.                  | FREEflap<br>mini - A | FREEflap<br>mini - B | FREEflap<br>mini - C |
|-----------------------|----------------------|----------------------|----------------------|
| <b>Gris</b>           | <b>271661 7035</b>   | <b>271662 7035</b>   | <b>271663 7035</b>   |
| <b>Icewhite</b>       | <b>271661 9966</b>   | <b>271662 9966</b>   | <b>271663 9966</b>   |
| <b>Anthracite</b>     | <b>271661 7500</b>   | <b>271662 7500</b>   | <b>271663 7500</b>   |
| Hauteur caisson<br>mm | Poids façade*<br>kg  | Poids façade*<br>kg  | Poids façade*<br>kg  |
| ≥200                  | 1,7 - 4,6            | 3,7 - 7,9            | 6,8 - 14,7           |
| ≤225                  | 1,5 - 4,1            | 3,1 - 7,1            | 6,0 - 13,1           |
| ≤250                  | 1,3 - 3,8            | 2,9 - 6,4            | 5,4 - 11,8           |
| ≤275                  | 1,2 - 3,3            | 2,5 - 5,7            | 4,8 - 10,6           |
| ≤300                  | 1,1 - 3,1            | 2,4 - 5,1            | 4,4 - 9,6            |
| ≤325                  | 1,0 - 2,8            | 2,1 - 4,6            | 4,0 - 8,8            |
| ≤350                  | 0,9 - 2,6            | 2,0 - 4,2            | 3,7 - 8,1            |
| ≤375                  | 0,9 - 2,3            | 1,9 - 3,8            | 3,5 - 7,5            |
| ≤400                  | 0,8 - 2,1            | 1,7 - 3,6            | 3,2 - 7,0            |
| ≤425                  | 0,7 - 1,9            | 1,5 - 3,4            | 2,9 - 6,5            |
| ≤450                  | 0,6 - 1,7            | 1,4 - 3,2            | 2,7 - 6,1            |

\*Poids de façade poignée incl