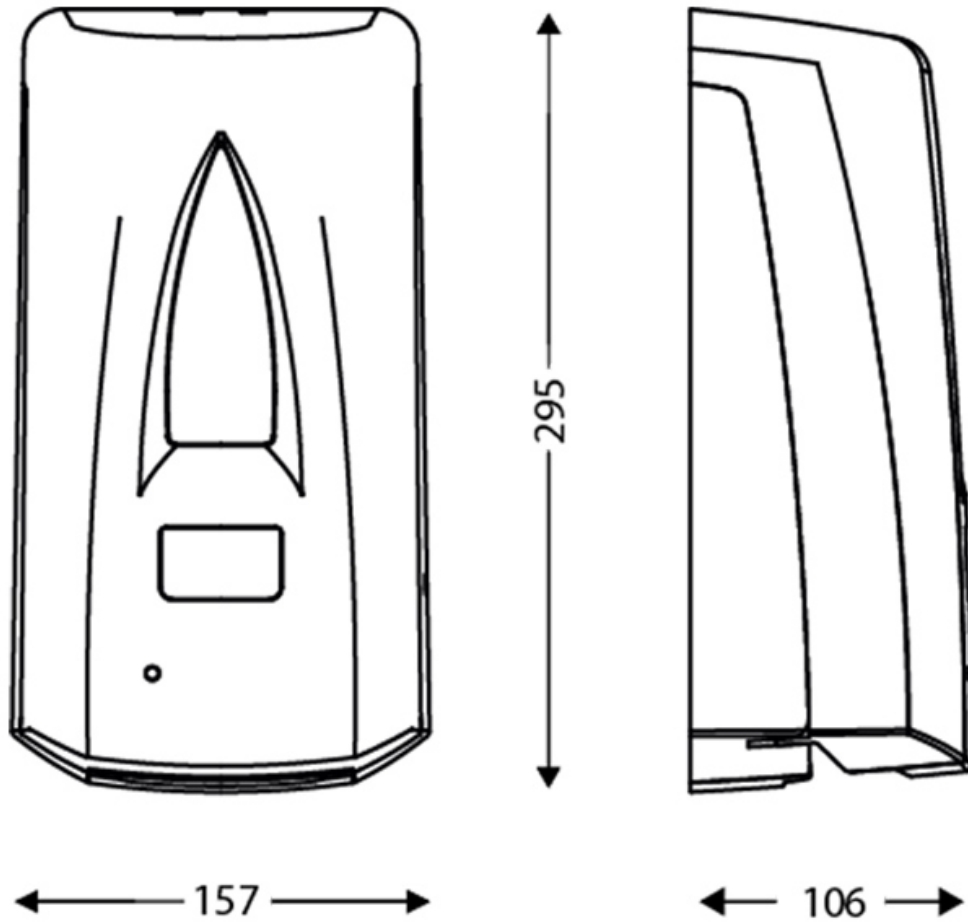


DISTRIBUTEUR DE SAVON GEL AUTOMATIQUE

JVD



<https://www.qama.fr/distributeur-de-savon-automatique-p65083>

Tel : 02 43 13 49 49

Fax : 02 43 30 26 16

www.qama.fr