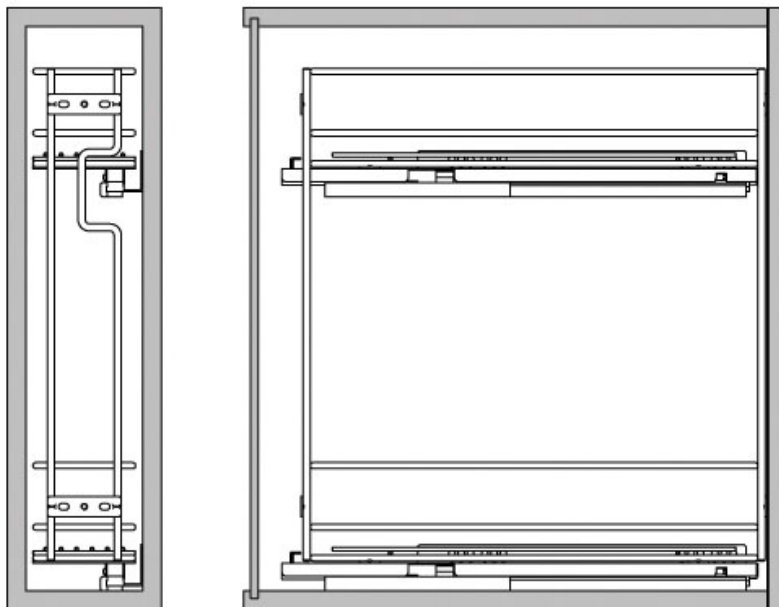


# COMBINÉ BAS DE 150

VIBO

**VIBO**  
Design your space



<https://www.qama.fr/coulissant-150-p10604>



Tel : 02 43 13 49 49

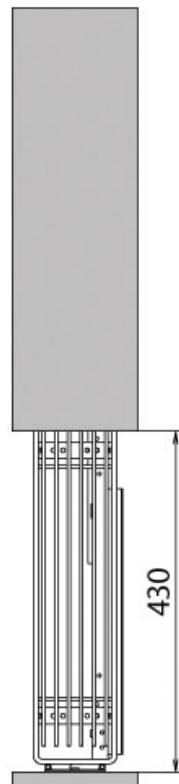
Fax : 02 43 30 26 16

[www.qama.fr](http://www.qama.fr)

# COMBINÉ BAS DE 150

VIBO

**VIBO**  
Design your space



<https://www.qama.fr/coulissant-150-p10604>



Tel : 02 43 13 49 49

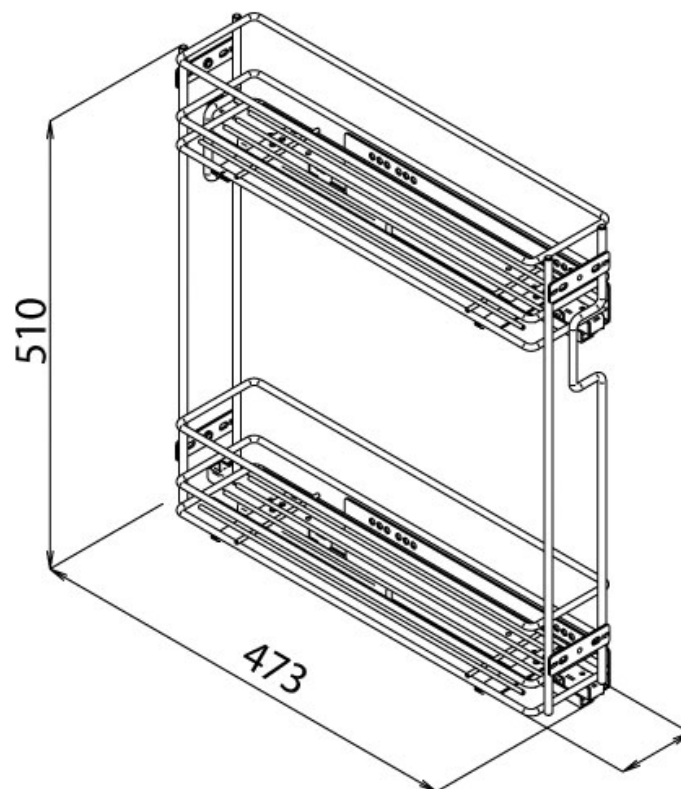
Fax : 02 43 30 26 16

[www.qama.fr](http://www.qama.fr)

# COMBINÉ BAS DE 150

VIBO

**VIBO**  
Design your space



<https://www.qama.fr/coulissant-150-p10604>



Tel : 02 43 13 49 49

Fax : 02 43 30 26 16

[www.qama.fr](http://www.qama.fr)