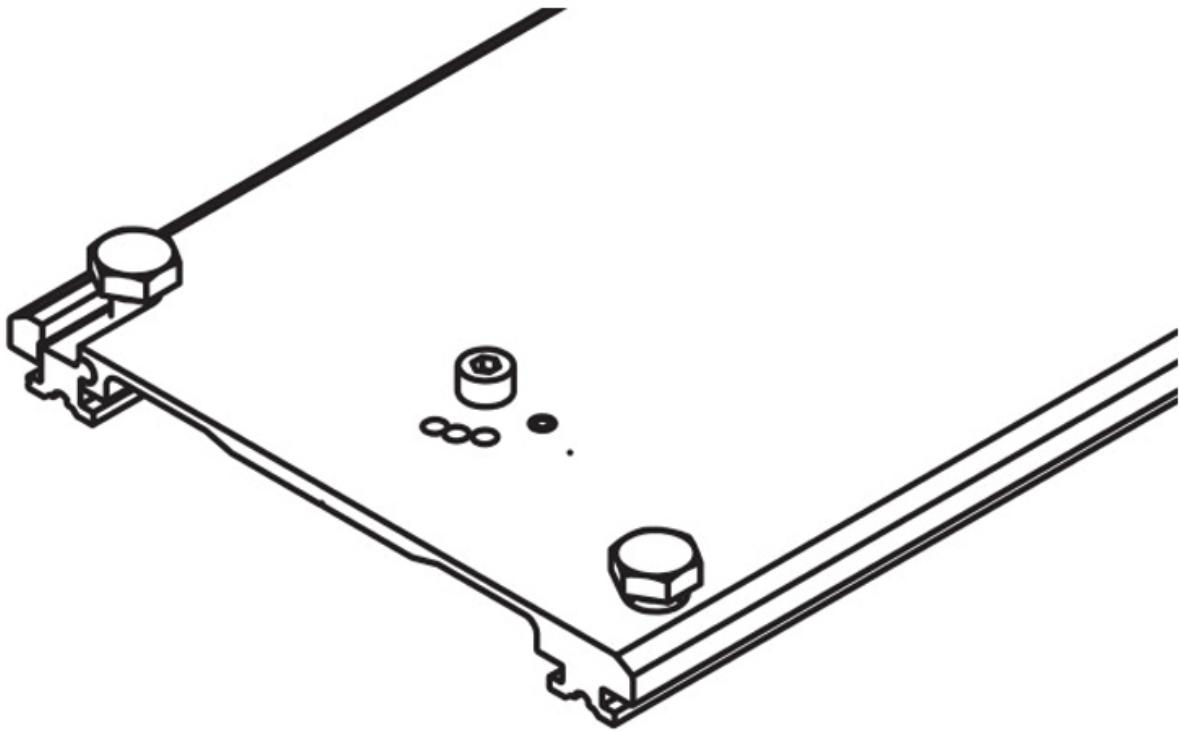


CONNECTEUR DE LIAISON ENTRE ARMOIRE

HAWA



<https://www.qama.fr/connector-de-liaison-entre-armoire-p60253>



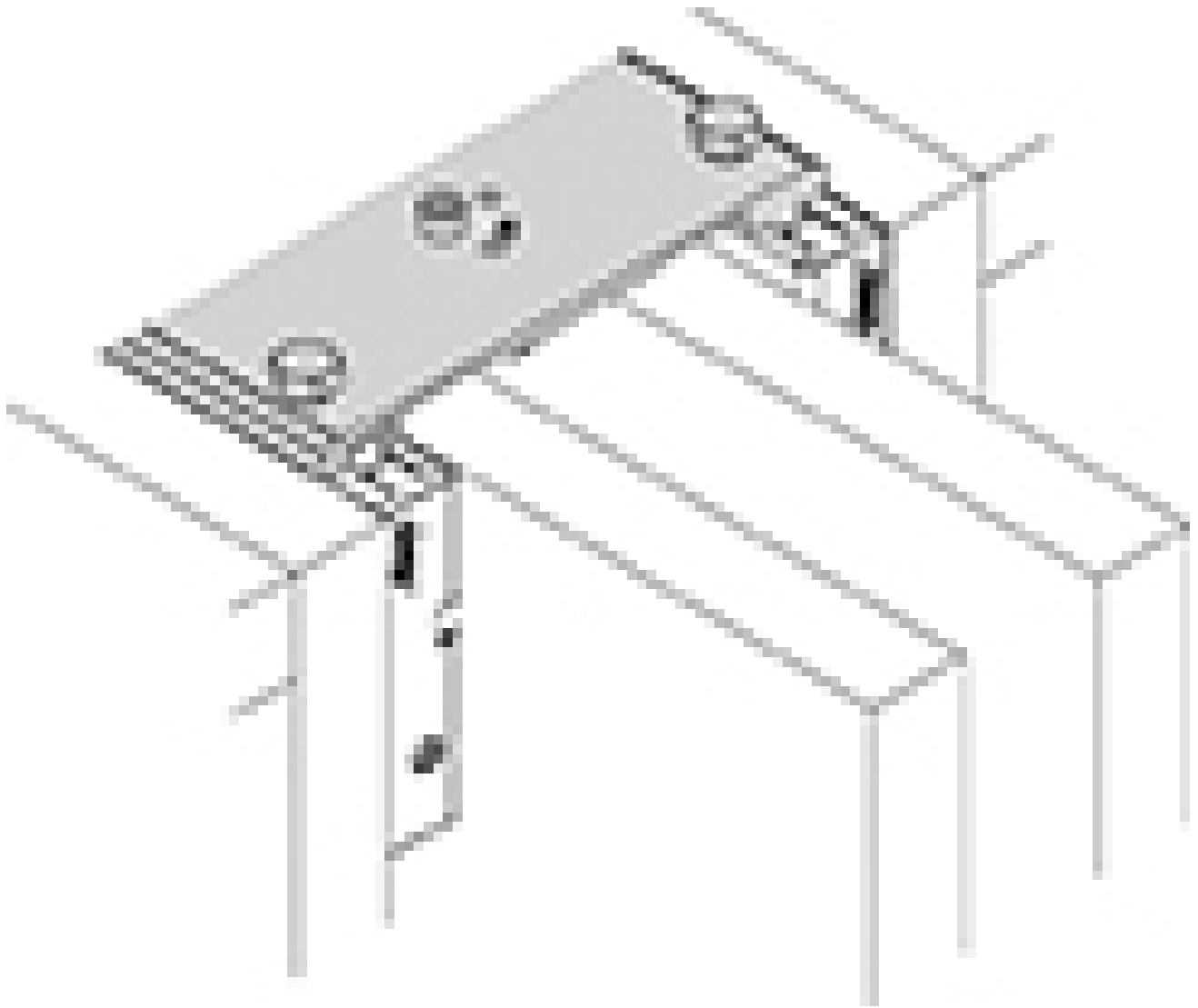
Tel : 02 43 13 49 49

Fax : 02 43 30 26 16

www.qama.fr

CONNECTEUR DE LIAISON ENTRE ARMOIRE

HAWA



<https://www.qama.fr/connector-de-liaison-entre-armoire-p60253>



Tel : 02 43 13 49 49

Fax : 02 43 30 26 16

www.qama.fr