

# MONTAGE EN APPLIQUE

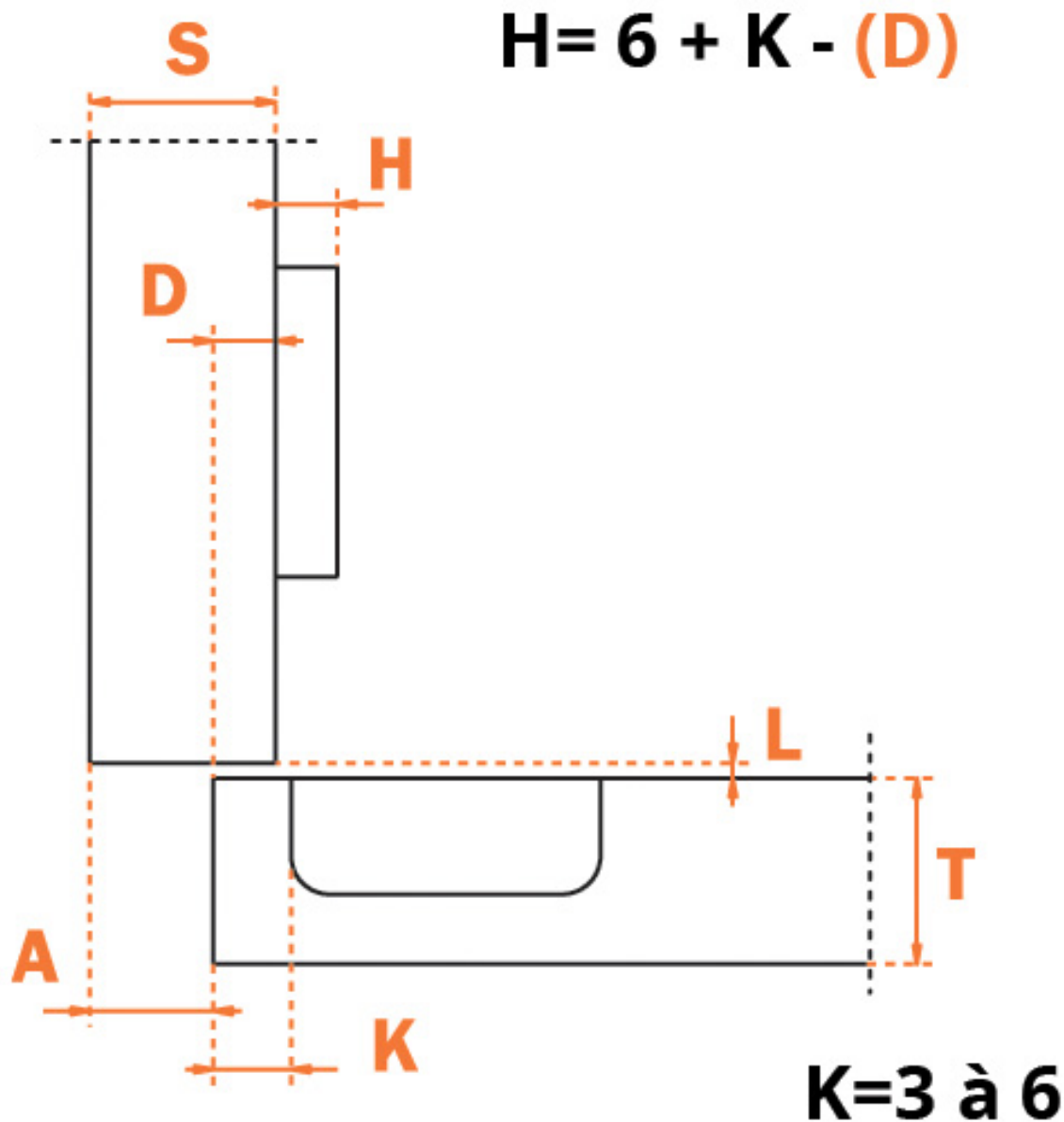
<https://www.qama.fr/charniere-invisible-push-salice-200-p7516>



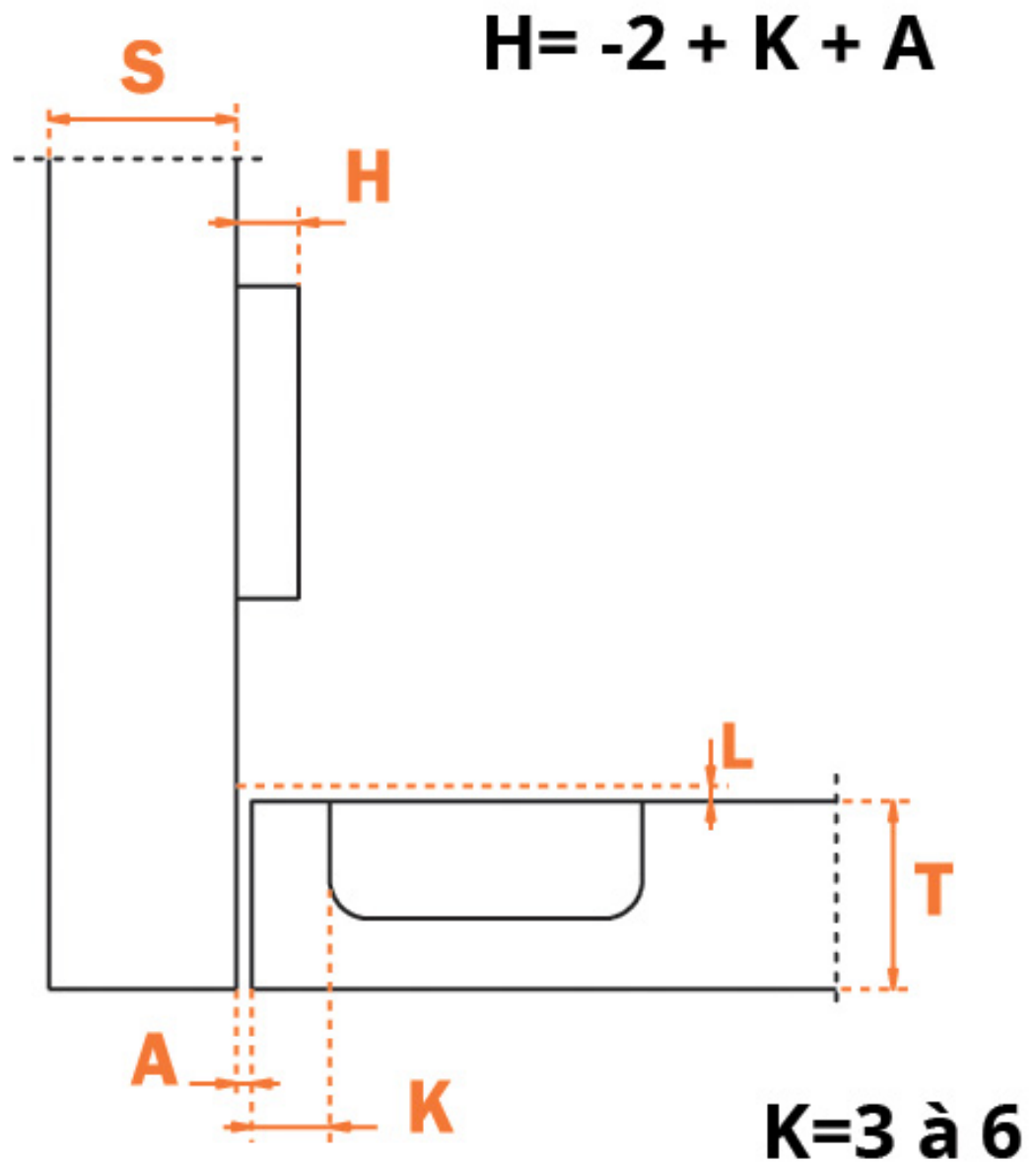
Tel : 02 43 13 49 49

Fax : 02 43 30 26 16

[www.qama.fr](http://www.qama.fr)

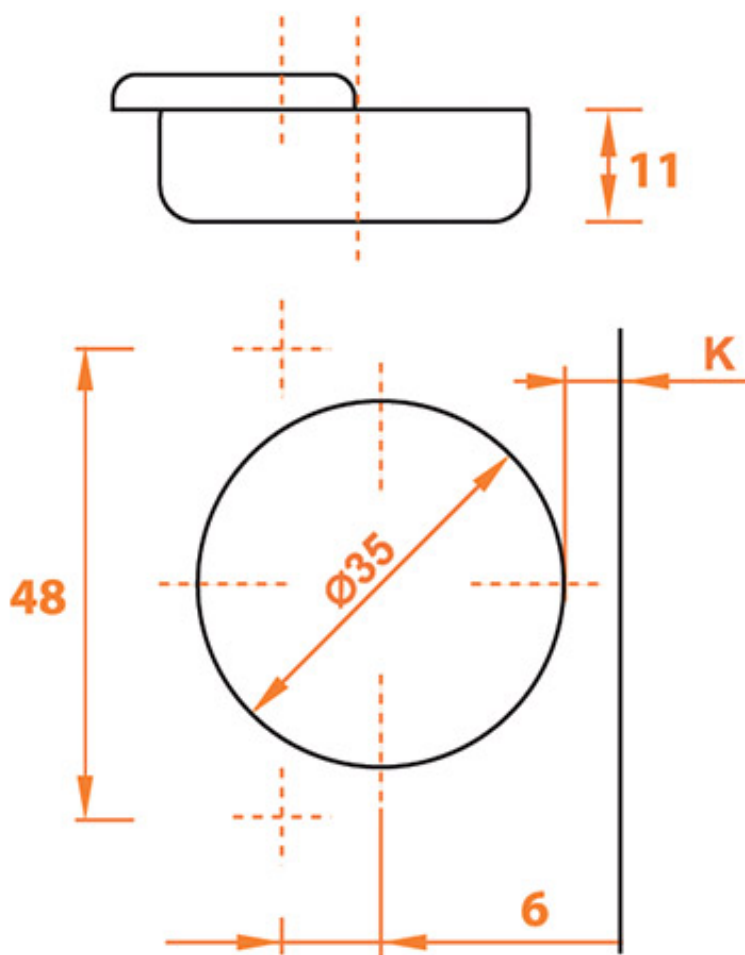


# MONTAGE EN DEMI APPLIQUE



# MONTAGE INTERIEUR

## EA 48 A VISSER



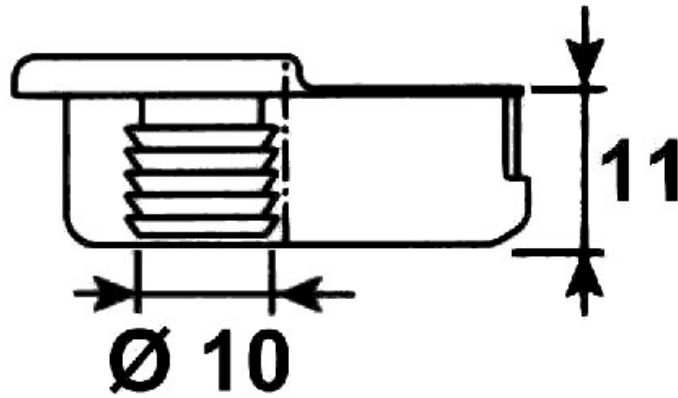
DISTANCE DE PERÇAGE  
K : 3 À 6 ÉPAISSEUR DE  
LA PORTE  
MINI : 16, MAXI : 26

<https://www.qama.fr/charniere-invisible-push-salice-200-p7516>

# CHARNIÈRE INVISIBLE PUSH SALICE 200

SALICE

**SALICE**



<https://www.qama.fr/charniere-invisible-push-salice-200-p7516>



Tel : 02 43 13 49 49

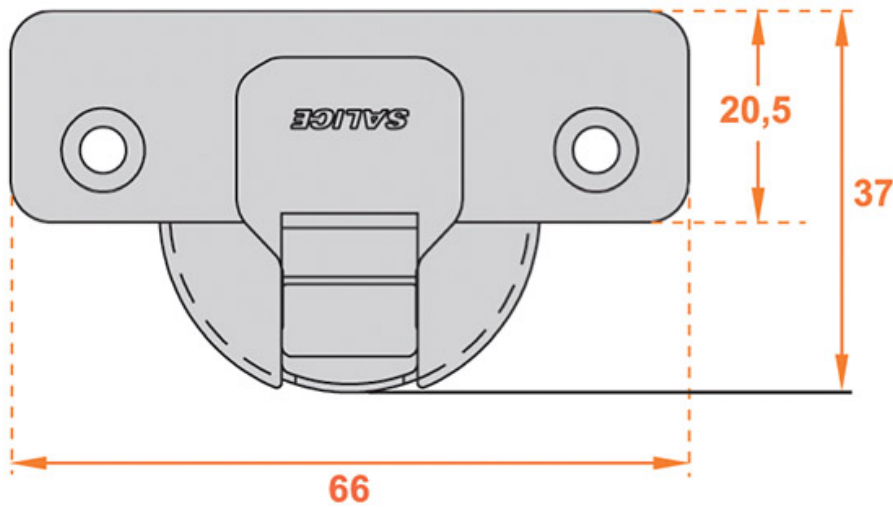
Fax : 02 43 30 26 16

[www.qama.fr](http://www.qama.fr)

# CHARNIÈRE INVISIBLE PUSH SALICE 200

SALICE

**SALICE**



**EA 48**



<https://www.qama.fr/charniere-invisible-push-salice-200-p7516>



Tel : 02 43 13 49 49

Fax : 02 43 30 26 16

[www.qama.fr](http://www.qama.fr)