

NOTE DE PORTEE

KUBICA HYBRID K2460



PRÉMISSSE

Pour identifier la charnière correcte à installer sur une porte, il y a plusieurs facteurs qui doivent être pris en compte pour un fonctionnement efficace dans le temps.

En particulier, il faut connaître la largeur du panneau et l'entraxe que l'on veut utiliser pour l'installation des charnières.

L'ENTRAXE DES CHARNIÈRES est la distance entre le centre de la charnière supérieure et le centre de la charnière inférieure sur le panneau de porte (indépendamment de la présence d'autres charnières installées). L'entraxe influence la portée de la charnière, plus l'espace est petit, plus la portée de la charnière est faible. Aussi la portée d'une charnière est inversement proportionnelle à la largeur de la porte, plus une porte est Large moins la portée de la charnière est grande.

En augmentant l'entraxe, je peux équilibrer la charge horizontale d'une porte

TABLEAU DE PORTEE

Le tableau suivant permet de visualiser la corrélation entre l'empattement, la largeur et le poids (maximum autorisé) dans un panneau équipé de 2 charnières **KUBICA HYBRID K2460**

		K2460 - 60 Kg - N° 2 Charnières											
Entraxe entre Charnière (mm)	2000	60	60	60	60	60	60	60	60	60	60	58	56
	1950	60	60	60	60	60	60	60	60	60	59	56	54
	1900	60	60	60	60	60	60	60	60	60	57	55	53
	1850	60	60	60	60	60	60	60	60	58	56	53	51
	1800	60	60	60	60	60	60	60	59	56	54	52	50
	1750	60	60	60	60	60	60	60	57	55	53	51	49
	1700	60	60	60	60	60	60	58	56	53	51	49	47
	1650	60	60	60	60	60	60	57	54	52	50	48	46
	1600	60	60	60	60	60	58	55	52	50	48	46	44
	1550	60	60	60	59	56	53	51	49	47	45	43	
	1500	60	60	60	57	54	52	49	47	45	43	42	
	1450	60	60	58	55	52	50	48	45	44	42	40	
	1540	60											
		926	700	800	900	950	1000	1050	1100	1150	1200	1250	1300
		Largeur du Panneau (mm)											

- Testé sur porte : Epaisseur 38-45mm – Hauteur 2100mm – Largeur 900mm - Angle d'ouverture 0° -90°.

- NB : le poids de la porte doit également inclure celui de la quincaillerie et si besoin de toutes les décorations appliquées.

Le poids est défini comme un panneau lisse, sans fenêtres, ni panneaux en verre qui déplacent le centre de gravité du poids du centre géométrique de la porte



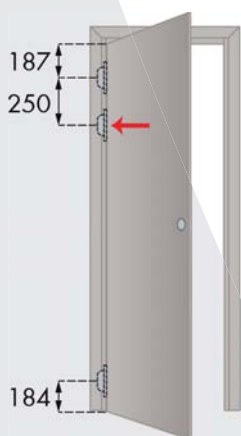
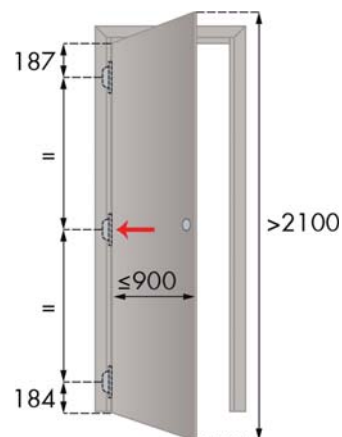
EXEMPLE D'UNE INSTALLATION

Vous trouverez ci-dessous des conseils pour les installations hors normes, mais nous notons que l'application conjointe des charnières invisibles avec d'autres appareils (ferme-porte, bouton d'arrêt, barre anti-panique, joint guillotine, etc.) n'est pas pris en compte dans les tableaux de débit et doit être testé par le client.

AJOUT D'UNE TROISIÈME CHARNIÈRE CENTRALE

Dans les cas suivants, il est suggéré d'ajouter une troisième charnière au centre pour aider à préserver la planéarité du panneau:

- portes d'une hauteur supérieure à 2100 mm,
- portes à installer dans des environnements humides,
- portes faibles épaisseurs ou en matériaux légers,
- portes de séparation de pièces à des températures très différentes.



AJOUT D'UNE TROISIÈME CHARNIÈRE SUPÉRIEURE

En présence de ferme-portes, 3 charnières sont nécessaires. La troisième charnière sert de support à la charnière inférieure, à installer à 250 mm de la charnière située plus haut.

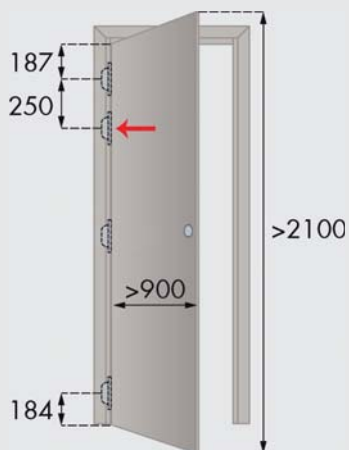
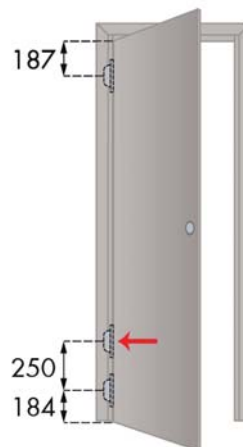
NB : l'ajustement du ferme-porte recommandé est le minimum suffisant pour le faire fonctionner. Une force excessive de la part du ferme-porte pourrait compromettre le travail des charnières. De plus, si le ferme-porte installé a la fonction "limiteur d'ouverture**", il est nécessaire de le désactiver pour garantir la durabilité maximale de la charnière.

AJOUT D'UNE TROISIÈME CHARNIÈRE INFÉRIEURE

En présence de butées de porte ou de joints guillottes, 3 charnières sont nécessaires. La troisième charnière sert de support à la charnière inférieure, à installer à 250 mm de la charnière située plus bas.

NB : la butée de porte doit être montée aussi loin que possible de l'axe de rotation de la porte. Nous recommandons une installation à une distance d'environ 75% de la largeur de la porte en direction de la serrure.

NB : le réglage du joint guillotine recommandé est le minimum suffisant pour le faire fonctionner. Une pression excessive du joint guillotine sur le sol pourrait compromettre le travail des charnières.



AJOUT D'UNE QUATRIÈME CHARNIÈRE SUPÉRIEURE

Pour les portes d'une hauteur supérieure à 2100 mm et d'une largeur supérieure à 900 mm ou pour des installations dans des lieux publics très fréquentés (par exemple écoles, hôpitaux ou aéroports..), il est recommandé d'installer 4 charnières. La quatrième charnière sert de support à la charnière supérieure, à installer à 250 mm de la charnière située plus haut.

